

Ficha técnica del producto

Especificaciones



Harmony Relé De Tiempo Modular 8 A 2 Co 0.3 S ... 30 S Star Delta 24 ... 240 V Ac Dc

RE22R2QEMR

Principal

Gama De Producto	Relés temporizadores Harmony
Tipo De Producto O Componente	Relé de función única
Tipo De Salida Digital	Relé
Nombre Corto Del Dispositivo	RE22
Corriente De Salida Nominal	8 A

Complementario

Tipo De Contactos Y Composición	2 C/O cont. tempor., sin cadmio
Tipo De Tiempo De Retraso	Estrella-triángulo
Rango De Retardo De Tiempo	0.3...30 s
Tipo De Control	Mando giratorio Botón de diagnóstico
[Us] Tensión De Alimentación Nominal	24 ... 240 V c.a./c.c. 50/60 Hz
Tensión De Entrada De Liberación	$\leq 2,4$ V
Rango De Tensiones	0,85...1,1 Us
Frecuencia De Alimentación	50...60 Hz +/- 5 %
Conexiones - Terminales	Termin. tornillo, 1 x 0,5 ... 1 x 3,3 mm ² (AWG 20 ... AWG 12) sólido sin extremo de cable Termin. tornillo, 2 x 0,5 ... 2 x 2,5 mm ² (AWG 20 ... AWG 14) sólido sin extremo de cable Termin. tornillo, 1 x 0,2...1 x 2,5 mm ² (AWG 24 ... AWG 14) flexible con extr. cable Termin. tornillo, 2 x 0,2...2 x 1,5 mm ² (AWG 24 ... AWG 16) flexible con extr. cable
Par De Apriete	0,6...1 N.m conforme a IEC 60947-1
Material De Carcasa	Autoextinguible
Precisión De Repetición	+/- 0,5% conforme a IEC 61812-1
Variación De Temperatura	+/- 0,05 %/°C
Variación De Tensión	+/-0.2 %/V
Precisión Ajuste De Temporización	+/- 10 % de escala completa a 25 °C conforme a IEC 61812-1
Resistencia De Aislamiento	100 MOhm a 500 V CC conforme a IEC 60664-1
Tiempo De Recuperación	120 ms en desexcitación
Inmunidad A Microcortes	10 ms
Consumo	3 VA a 240 V CA
Consumo De Potencia En W	1,5 W a 240 V CC
Capacidad De Conmutación En Va	2000 VA

Corriente Mínima De Conmutación	10 mA a 5 V CC
Corriente Conmutación Máxima	8 A
Tensión De Conmutación Máxima	250 V CA
Endurancia Eléctrica	100000 Ciclos, 8 A a 250 V, AC-1 100000 Ciclos, 2 A a 24 V, DC-1
Endurancia Mecánica	10000000 Ciclos
Tensión Nominal De Resistencia A Los Impulsos	5 kV para 1,2...50 µs conforme a IEC 60664-1
Retardo De Encendido	100 ms
Distancia De Desplazamiento	4 kV/3 conforme a IEC 60664-1
Categoría De Sobretensión	III conforme a IEC 60664-1
Datos De Fiabilidad De Seguridad	B10d = 320000 MTTFd = 353,8 años
Posición De Montaje	Cualquier posición
Soporte De Montaje	Perfil DIN 35 mm conforme a IEC 60715
Led De Estado	Verde retroiluminación de LED (Fijo) para indicación del puntero de marcación Amarillo LED (Fijo) para relé de salida energizado Amarillo LED (parpadeo rápido) para sincronización en curso y relé de salida desenergizado Amarillo LED (parpadeo lento) para sincronización en curso y relé de salida energizado
Ancho	22,5 mm
Peso Del Producto	0,09 kg

Entorno

Resistencia Dieléctrica	2,5 kV para 1 mA/1 minuto a 50 Hz entre la salida de relé y la fuente de alimentación con aislamiento básico conforme a IEC 61812-1
Estándares	IEC 61812-1 UL 508
Directivas	2006/95 / CE - Directiva de baja tensión 2004/108 / CE - compatibilidad electromagnética
Certificaciones De Producto	CE CSA GL EAC UL RCM CCC
Temperatura Ambiente De Funcionamiento	-20...60 °C
Temperatura Ambiente De Almacenamiento	-40...70 °C
Grado De Protección Ip	Envolvente: IP40 conforme a IEC 60529 Terminales: IP20 conforme a IEC 60529 Panel frontal: IP50 conforme a IEC 60529
Grado De Contaminación	3 conforme a IEC 60664-1
Resistencia A Las Vibraciones	20 m/s ² (f= 10...150 Hz) conforme a IEC 60068-2-6
Resistencia A Los Choques	15 gn sin funcionamiento para 11 ms conforme a IEC 60068-2-27 5 gn en funcionamiento para 11 ms conforme a IEC 60068-2-27
Humedad Relativa	95 % a 25...55 °C

Compatibilidad Electromagnética	<p>Prueba de inmunidad ante oscilaciones rápidas - test level: 1 kV nivel 3 (clic conexión capacitivo) conforming to IEC 61000-4-4</p> <p>Prueba de inmunidad frente a sobretensión - test level: 1 kV nivel 3 (modo diferencial) conforming to IEC 61000-4-5</p> <p>Prueba de inmunidad frente a sobretensión - test level: 2 kV nivel 3 (modo común) conforming to IEC 61000-4-5</p> <p>Descarga electrostática - test level: 6 kV nivel 3 (descarga de contacto) conforming to IEC 61000-4-2</p> <p>Descarga electrostática - test level: 8 kV nivel 3 (descarga de aire) conforming to IEC 61000-4-2</p> <p>Prueba de inmunidad de la radiofrecuencia radiada del campo electromagnético - test level: 10 V/m nivel 3 (80 MHz ... 1 GHz) conforming to IEC 61000-4-3</p> <p>Perturbaciones RF conducidas - test level: 10 V nivel 3 (0,15...80 MHz) conforming to IEC 61000-4-6</p> <p>Oscilaciones rápidas - test level: 2 kV nivel 3 (contacto directo) conforming to IEC 61000-4-4</p> <p>Inmunidad frente a microrrupturas y caídas de tensión - test level: 0.3 (500 ms) conforming to IEC 61000-4-11</p> <p>Inmunidad frente a microrrupturas y caídas de tensión - test level: 1 (20 ms) conforming to IEC 61000-4-11</p>
--	--

Unidades de embalaje

Tipo De Unidad De Paquete 1	PCE
Número De Unidades En El Paquete 1	1
Paquete 1 Altura	2,5 cm
Paquete 1 Ancho	8,3 cm
Paquete 1 Longitud	9,6 cm
Paquete 1 Peso	100,0 g
Tipo De Unidad De Paquete 2	S02
Número De Unidades En El Paquete 2	40
Paquete 2 Altura	15,0 cm
Paquete 2 Ancho	30,0 cm
Paquete 2 Longitud	40,0 cm
Paquete 2 Peso	4,388 kg
Tipo De Unidad De Paquete 3	P06
Número De Unidades En El Paquete 3	640
Paquete 3 Altura	80,0 cm
Paquete 3 Ancho	80,0 cm
Paquete 3 Longitud	60,0 cm
Paquete 3 Peso	73,38 kg

Sostenibilidad

La etiqueta **Green Premium™** es el compromiso de Schneider Electric para ofrecer productos con el mejor desempeño ambiental. Green Premium promete cumplir con las regulaciones más recientes, transparencia en cuanto al impacto ambiental, así como productos circulares y de bajo CO₂.

La **guía para evaluar la sostenibilidad de los productos** es un white paper que aclara los estándares globales de etiqueta ecológica y cómo interpretar las declaraciones ambientales.

[Guía para evaluar la sostenibilidad de un producto >](#)



Transparencia RoHS/REACH

Desempeño basándose en el bienestar

Sin Mercurio

Información Sobre Exenciones De RoHS [Sí](#)

Certificaciones y estándares

Reglamento Reach

[Declaración de REACH](#)

Directiva RoHS Ue

Cumplimiento proactivo (producto fuera del alcance de la normativa RoHS UE)

Normativa De RoHS China

[Declaración RoHS China](#)

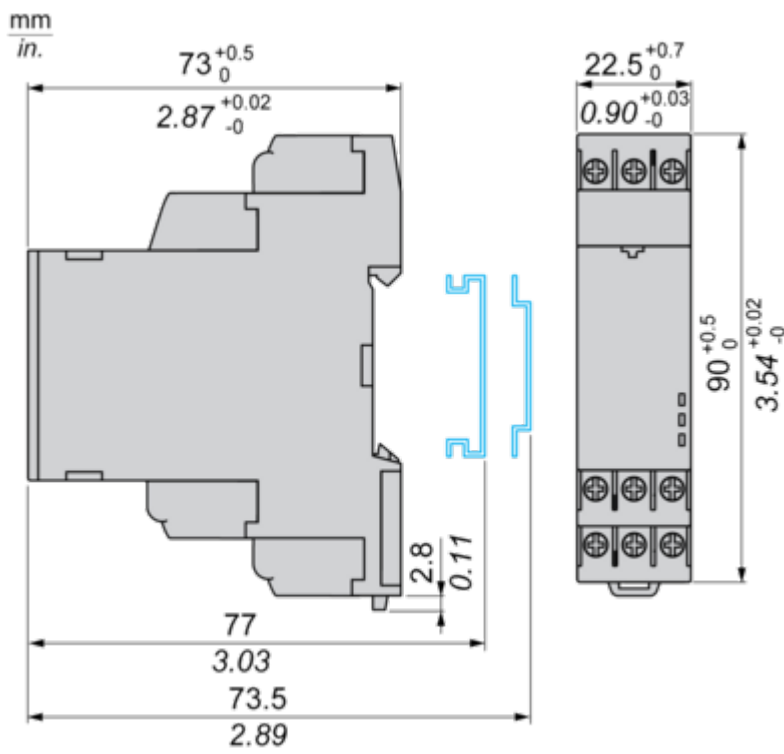
Comunicación Ambiental

[Perfil ambiental del producto](#)

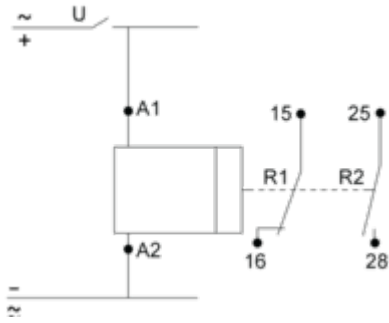
Perfil De Circularidad

[Información de fin de vida útil](#)

Dimensions



Wiring Diagram



Function Qe: Star-Delta Relay (1 NC + 1 NO with Split Common)

Description

On energisation of power supply, the output R1 is at its initial state such that energizes STAR CONTACTOR + MAIN CONTACTOR and the timing T starts (STAR connection time duration starts). At the end of the timing period T, the output R1 closes such that deenergizes STAR CONTACTOR and causes t transition time starts. At the end of the transition time, the output R2 closes such that energizes DELTA CONTACTOR.

Function: 2 Outputs



t : 20, 40, 60, 80, 100, 120, 140 ms

Legend

- Relay de-energised
- Relay energised
- Output open
- Output closed

U -	Supply
T -	Timing period
t -	Delay to switch ON Delta contact output
R1 -	Star contact output
R2 -	Delta contact output