

Hoja de características del producto

Especificaciones



Pulsador luminoso transformador 230v na+nc rojo



XB4BW3445

Principal

Gama De Producto	Harmony XB4
Tipo De Producto O Componente	Pulsador luminoso
Nombre Abreviado Del Equipo	XB4
Material Del Bisel	Metal cromado plateado
Material Del Anillo Fijación	Zamak
Diámetro De Montaje	22 mm
Se Vende En Cantidades Indivisibles	1
Tipo De Cabeza	Estándar
Forma De La Cabeza De Señalización	Circular
Tipo De Operador	Retorno por muelle
Perfil Del Operador	Rojo Rasante
Información Adicional Del Operador	Con lente lisa
Tipo Y Composición De Contactos	1 NA + 1 NC
Funcionamiento De Contacto	Ruptura lenta
Conexiones - Terminales	Bornas tornillo, $\leq 2 \times 1.5 \text{ mm}^2$ con terminal acorde a En> 40 A Bornas tornillo, $1 \times 0,22-2 \times 2,5 \text{ mm}^2$ sin terminal acorde a En> 40 A
Fuente De Luz	Incandescente
Base De Bombilla	BA 9s
Alimentación Del Bloque Luminoso	Vía transformador integral 1,2 VA 6 V
[Us] Tensión Nominal De Alimentación	220...240 V AC en 50/60 Hz

Complementario

Altura	47 mm
Ancho	30 mm
Profundidad	101 mm
Descripción Terminales Iso N°1	(13-14)NO (21-22)NC
Peso Del Producto	0,17 kg
Resistencia A Lavados De Alta Presión	7000000 Pa en 55 °C, distancia: 0,1 m
Uso De Contactos	Contactos estándar
Apertura Positiva	Con acorde a IEC 60947-5-1 anexo K

Recorrido De Funcionamiento	1,5 mm - tipo de cable: NC estado eléctrico cambiante) 2,6 mm - tipo de cable: NA estado eléctrico cambiante) 4,3 mm - tipo de cable: viaje total)
Fuerza De Funcionamiento	3,5 N NC estado eléctrico cambiante 3,8 N
Durabilidad Mecánica	10000000 ciclos
Par De Apriete	0,8...1,2 N.m acorde a En> 40 A
Forma De La Cabeza De Tornillo	Cruzado compatible con Philips nº 1 destornillador Cruzado compatible con Pozidriv no 1 destornillador Ranurado compatible con plano 4 mm Ø destornillador Ranurado compatible con plano 5,5 mm Ø destornillador
Material De Los Contactos	Aleación de plata (Ag/Ni)
Protección Contra Cortocircuito	10 A Fusible de cartucho tipo gG acorde a IEC 60947-5-1
[Ith] Corriente Térmica Convencional	10 A acorde a IEC 60947-5-1
[Uij] Tensión Nominal De Aislamiento	600 V (grado contaminación 3) acorde a En> 40 A
[Uimp] Resistencia A Picos De Tensión	6 kV acorde a En> 40 A
[Ie] Corriente Nominal De Empleo	3 A en 240 V, AC-15, A600 acorde a IEC 60947-5-1 6 A en 120 V, AC-15, A600 acorde a IEC 60947-5-1 0,1 A en 600 V, DC-13, Q600 acorde a IEC 60947-5-1 0,27 A en 250 V, DC-13, Q600 acorde a IEC 60947-5-1 0,55 A en 125 V, DC-13, Q600 acorde a IEC 60947-5-1 1,2 A en 600 V, AC-15, A600 acorde a IEC 60947-5-1
Durabilidad Eléctrica	1000000 ciclos, AC-15, 2 A en 230 V, ritmo funcion <3600 cyc/h, factor de carga: 0,5 acorde a IEC 60947-5-1 anexo C 1000000 ciclos, AC-15, 3 A en 120 V, ritmo funcion <3600 cyc/h, factor de carga: 0,5 acorde a IEC 60947-5-1 anexo C 1000000 ciclos, AC-15, 4 A en 24 V, ritmo funcion <3600 cyc/h, factor de carga: 0,5 acorde a IEC 60947-5-1 anexo C 1000000 ciclos, DC-13, 0,2 A en 110 V, ritmo funcion <3600 cyc/h, factor de carga: 0,5 acorde a IEC 60947-5-1 anexo C 1000000 ciclos, DC-13, 0,5 A en 24 V, ritmo funcion <3600 cyc/h, factor de carga: 0,5 acorde a IEC 60947-5-1 anexo C
Fiabilidad Eléctrica	$\hat{I}_s < 10\text{exp}(-6)$ en 5 V y L/R = 1 mA en entorno limpio acorde a IEC 60947-5-4 $\hat{I}_s < 10\text{exp}(-8)$ en 17 V y L/R = 5 mA en entorno limpio acorde a IEC 60947-5-4
Tipo De Señalización	Fijo
Presentación Del Dispositivo	Producto completo

Entorno

Tratamiento De Protección	TH
Temperatura Ambiente De Almacenamiento	-40...70 °C
Temperatura Ambiente De Funcionamiento	-40...55 °C
Clase De Protección Contra Descargas Eléctricas	Clase I acorde a IEC 60536
Grado De Protección Ip	IP66 acorde a IEC 60529 IP67 JIS C8201-1 IP69K
Grado De Protección Nema	NEMA 13 NEMA 4X
Grado De Protección Ik	IK06 acorde a IEC 50102

Normas	En> 40 A JIS C8201-5-1 UL 508 IEC 60947-5-5 IEC 60947-5-4 CSA C22.2 No 14 IEC 60947-5-1 JIS C8201-1
---------------	--

Certificaciones De Producto	GL CSA DNV Registrado por UL LROS (Lloyds Register of Shipping) BV
------------------------------------	---

Resistencia A Las Vibraciones	5 gn (f = 2...500 Hz) acorde a IEC 60068-2-6
--------------------------------------	--

Resistencia A Los Choques	30 gn (duración 18 ms) para aceleración de media onda sinusoidal acorde a IEC 60068-2-27 50 gn (duración 11 ms) para aceleración de media onda sinusoidal acorde a IEC 60068-2-27
----------------------------------	--

Unidades de embalaje

Tipo De Unidad De Paquete 1	PCE
------------------------------------	-----

Número De Unidades En El Paquete 1	1
---	---

Paquete 1 Altura	12,8 cm
-------------------------	---------

Paquete 1 Ancho	5,3 cm
------------------------	--------

Paquete 1 Longitud	4,4 cm
---------------------------	--------

Paquete 1 Peso	175,0 g
-----------------------	---------

Tipo De Unidad De Paquete 2	S01
------------------------------------	-----

Número De Unidades En El Paquete 2	16
---	----

Paquete 2 Altura	15,0 cm
-------------------------	---------

Paquete 2 Ancho	15,0 cm
------------------------	---------

Paquete 2 Longitud	40,0 cm
---------------------------	---------

Paquete 2 Peso	3,025 kg
-----------------------	----------

Información Logística

País De Origen	ES
-----------------------	----

Garantía contractual

Periodo De Garantía	18 months
----------------------------	-----------

Sostenibilidad

La etiqueta **Green Premium™** es el compromiso de Schneider Electric para ofrecer productos con el mejor desempeño ambiental. Green Premium promete cumplir con las regulaciones más recientes, transparencia en cuanto al impacto ambiental, así como productos circulares y de bajo CO₂.

La **guía para evaluar la sostenibilidad de los productos** es un white paper que aclara los estándares globales de etiqueta ecológica y cómo interpretar las declaraciones ambientales.

[Obtenga más información sobre Green Premium >](#)

[Guía para evaluar la sostenibilidad del producto >](#)



Transparencia RoHS/REACH

Rendimiento de la sostenibilidad

Sin Mercurio

Información Sobre Exenciones De RoHS [Sí](#)

Certificaciones y estándares

Reglamento Reach

[Declaración de REACH](#)

Directiva RoHS Ue

Cumplimiento proactivo (producto fuera del alcance de la normativa RoHS UE)

Normativa De RoHS China

[Declaración RoHS China](#)

Comunicación Ambiental

[Perfil ambiental del producto](#)

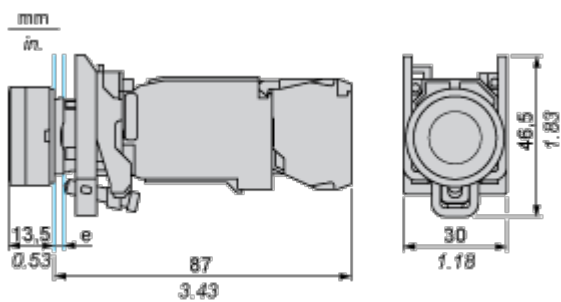
Raee

En el mercado de la Unión Europea, el producto debe desecharse de acuerdo con un sistema de recolección de residuos específico y nunca terminar en un contenedor de basura.

Perfil De Circularidad

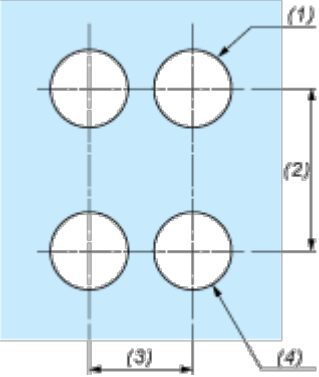
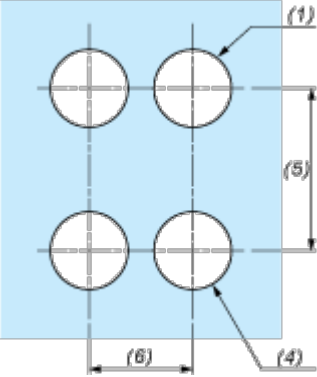
[Información de fin de vida útil](#)

Dimensiones



e: espesor de sujeción: de 1 a 6 mm (de 0.04 a 0.24 in)

Recorte de panel para pulsadores, conmutadores y luces de pilotos (orificios terminados, listos para la instalación)

Conexión mediante terminales con tornillo de presión, conectores enchufables o en placa de circuito impreso	Conexión mediante conectores Faston
	
<p>(1) Diámetro en soporte o panel terminado</p> <p>(2) 40 mm mín. (1.57 in mín.)</p> <p>(3) 30 mm mín. (1.18 in mín.)</p> <p>(4) Ø 22,5 mm (0.89 in) recomendado (Ø 22,3 mm $0^{+0.4}$ (0.88 in $0^{+0.016}$))</p> <p>(5) 45 mm mín. (1.78 in mín.)</p> <p>(6) 32 mm mín. (1.26 in mín.)</p>	

Dimensiones
