

Hoja de características del producto

Especificaciones



Variador de velocidad ATV630 - integración armarios - IP00 - 90KW - 380...480V

ATV630D90N4Z

Principal

Gama De Producto	Altivar Process ATV600
Tipo De Producto O Componente	Variador de velocidad
Aplicación Especifica De Producto	Proceso y utilidades
Nombre Abreviado Del Equipo	ATV630
Variante	Versión estándar
Destino Del Producto	Motores asíncronos Motores síncronos
Filtro Cem	Integrado con capacidad de sujeción: 50 m máxima corriente de conmutación acorde a IEC 61800-3 categoría C3 With EMC plate option
Grado De Protección Ip	IP20 acorde a IEC 61800-5-1 IP00 - tipo de cable: at bottom terminals) acorde a IEC 60529
[Us] Tensión Nominal De Suministro	380...480 V
Tipo De Refrigeración	Convenc forzada
Frecuencia De Alimentación	50...60 Hz - 5...5 %
[Us] Tensión De Alimentación Asignada	380...480 V - 15...10 %
Potencia Del Motor En Kw	90 kW - tipo de cable: carga normal) 75 kW - tipo de cable: carga pesada)
Potencia Del Motor En Hp	125 hp carga normal 100 hp carga pesada
Corriente De Línea	156,2 A en 380 V - tipo de cable: carga normal) 135,8 A en 480 V - tipo de cable: carga normal) 134,3 A en 380 V - tipo de cable: carga pesada) 118,1 A en 480 V - tipo de cable: carga pesada)
Corriente De Cortocircuito De La Red	50 kA
Potencia Aparente	112,9 kVA en 480 V - tipo de cable: carga normal) 98,2 kVA en 480 V - tipo de cable: carga pesada)
Corriente De Salida En Continuo	173 A en 2,5 kHz para carga normal 145 A en 2,5 kHz para carga pesada
Perfil De Control De Motor Asíncrono	Estándar de par constante Par variable estándar Modo óptimo para el par
Perfil De Control De Motor Síncrono	Motor de imanes permanentes Synchronous reluctance motor
Rango De Frecuencias De Salida	0,1...500 Hz
Frecuencia De Conmutación Nominal	2,5 kHz
Frecuencia De Conmutación	2,5...8 kHz con 2...8 kHz regulable

Función De Seguridad	STO (par seguro desactivado) SIL 3
Lógica De Entrada Digital	16 velocidades preestablecidas
Protocolo Del Puerto De Comunicación	Ethernet Serie Modbus Modbus TCP
Tarjeta Opcional	Espacio A, estado 1 módulo de conmutación, Profibus DP V1 Espacio A, estado 1 módulo de conmutación, Profinet Espacio A, estado 1 módulo de conmutación, DeviceNet Espacio A, estado 1 módulo de conmutación, Modbus TCP/EtherNet/IP Espacio A, estado 1 módulo de conmutación, encadenamiento CANopen RJ45 Espacio A, estado 1 módulo de conmutación, CANopen SUB-D 9 Espacio A, estado 1 módulo de conmutación, CANopen terminales de tornillo Espacio A/espacio B, estado 1 carta de extensión de E/S analógicas y digitales Espacio A/espacio B, estado 1 carta de extensión de salida a relé Espacio A, estado 1 módulo de conmutación, Ethernet IP/Modbus TCP/MD-Link Módulo de conmutación, BACnet MS/TP Módulo de conmutación, Ethernet Powerlink

Complementario

Tipo De Montaje	Fundido
Máxima Corriente Transitoria	190,3 A durabilidad eléctrica 60 s - tipo de cable: carga normal) 217,5 A durabilidad eléctrica 60 s - tipo de cable: carga pesada)
Número De Fases De La Red	3 fases
Número De Salida Digital	0
Salida Discreta	Salidas relé R1A, R1B, R1C 250 V CA 3000 mA Salidas relé R1A, R1B, R1C 30 V CC 3000 mA Salidas relé R2A, R2C 250 V CA 5000 mA Salidas relé R2A, R2C 30 V CC 5000 mA Salidas relé R3A, R3C 250 V CA 5000 mA Salidas relé R3A, R3C 30 V CC 5000 mA
Tensión De Salida	<= de la potencia de la tensión de alimentación
Corriente Temporal Permissible	1,1 x In durabilidad eléctrica 60 s - tipo de cable: carga normal) 1,5 x In durabilidad eléctrica 60 s - tipo de cable: carga pesada)
Compensación Desliz, Motor	Regulable No disponible en motores de imanes permanentes Automático sea cual sea la carga Se puede suprimir
Rampas De Aceleración Y Deceleración	Lineal ajustable por separado de 0,01...9999 s
Interface Física	Ethernet RS 485 de dos hilos
Frenado Hasta Parada	Mediante inyección de CC
Tipo De Protección	Protección térmica, estado 1 motor Par de torsión seguro, estado 1 motor Interrup fase motor, estado 1 motor Protección térmica, estado 1 variador de velocidad Par de torsión seguro, estado 1 variador de velocidad Sobrecalentando, estado 1 variador de velocidad Sobrecalentando entre fases de salida y tierra, estado 1 variador de velocidad Tensión de salida de sobrecarga, estado 1 variador de velocidad Protección contra cortocircuitos, estado 1 variador de velocidad Interrup fase motor, estado 1 variador de velocidad Sobretensiones en bus CC, estado 1 variador de velocidad Sobretensión en la línea de alimentación, estado 1 variador de velocidad Subtensión de la línea de alimentación, estado 1 variador de velocidad Pérdida de fase de suministro de línea, estado 1 variador de velocidad Exceso de velocidad, estado 1 variador de velocidad Interrupc en circuito control, estado 1 variador de velocidad
Velocidad De Transmisión	10, 100 Mbits 4800 bps, 9600 bps, 19200 bps, 38,4 Kbps
Resolución De Frecuencia	Unidad visualización, estado 1 0,1 Hz Entrada analóg., estado 1 0,012/50 Hz

Trama De Transmisión	RTU
Consecutivo, Seguido, Continuo, Adosado	Control, estado 1 terminales de tornillo extraíbles 0,5...1,5 mm ² AWG 20...AWG 16 De lado, estado 1 terminal de tornillo 120 mm ² AWG 4/0...250 kcmil Motor, estado 1 terminal de tornillo 120 mm ² 250 kcmil
Tipo De Conector	RJ45 - tipo de cable: en el terminal gráfico remoto) para Ethernet/Modbus TCP RJ45 - tipo de cable: en el terminal gráfico remoto) para serie Modbus
Formato De Los Datos	8 bits, configurables, con o sin paridad
Tipo De Polarización	Sin impedancia
Bloqueo Estándar	Autonegociación, dúplex total, dúplex medio Ethernet/Modbus TCP
Número De Direcciones	1...247 para serie Modbus
Método De Acceso	Esclavo Modbus TCP
Suministro	Alimentación externa para entradas digitales, estado 1 24 V DC - tipo de cable: 19...30 V), <1,25 mA, resolución protección de sobrecarga y cortocircuito Alimentación interna para potenciómetro de referencia (1-10 kOhmios), estado 1 10,5 V DC +/- 5 %, <10 mA, resolución protección de sobrecarga y cortocircuito Alimentación interna para entradas digitales y STO, estado 1 24 V DC - tipo de cable: 21...27 V), <200 mA, resolución protección de sobrecarga y cortocircuito
Señalizaciones En Local	Diagnóstico local, estado 1 3 LED Estado de comunicación integrado, estado 1 3 LED - tipo de cable: color dual) Estado del módulo de comunicación, estado 1 4 LEDs - tipo de cable: color dual) Presencia de tensión, estado 1 1 LED - tipo de cable: rojo)
Ancho	265 mm
Altura	748 mm
Profundidad	307 mm
Peso Del Producto	54,6 kg
Número De Entrada Analógica	3
Tipo De Entrada Analógica	AI1, AI2, AI3 tensión configurable por software, estado 1 0...10 V CC, impedancia: 31.5 kOhm, impedancia 12 bits AI1, AI2, AI3 corriente configurable por software, estado 1 0...20 mA, impedancia: 250 Ohm, impedancia 12 bits AI2 entrada analógica de tensión, estado 1 - 10...10 V CC, impedancia: 31.5 kOhm, impedancia 12 bits
Número De Entrada Digital	8
Entrada Discreta	DI7, DI8 programables como entrada de pulsos, estado 1 0...30 kHz, 24 V CC - tipo de cable: <= 30 V)
Fase Marcador	DI1...DI6, estado 1 entr, discreta PLC niv 1 acorde a IEC 61131-2 DI5, DI6, estado 1 entr, discreta PLC niv 1 acorde a IEC 65A-68 STOA, STOB, estado 1 entr, discreta PLC niv 1 acorde a IEC 61131-2
Entrada Lógica	Lógica positiva (fuente) - tipo de cable: DI1...DI8), < 5 V (estado 0), > 11 V (estado 0) Lógica negativa (fregadero) - tipo de cable: DI1...DI8), > 16 V (estado 0), < 10 V (estado 0)
Número De Salida Analógica	2
Tipo De Salida Analógica	Tensión configurable por software AQ1, AQ2, estado 1 0...10 V CC frecuencia de cambio 470 Ohm, impedancia 10 bits Corriente configurable por software AQ1, AQ2, estado 1 0...20 mA, impedancia 10 bits Corriente configurable por software DQ-, DQ+, estado 1 30 V CC Corriente configurable por software DQ-, DQ+, estado 1 100 mA
Duración De Muestreo	2 ms +/- 0,5 ms - tipo de cable: DI1...DI4) - entr, discreta 5 ms +/- 1 ms - tipo de cable: DI5, DI6) - entr, discreta 5 ms +/- 0,1 ms - tipo de cable: AI1, AI2, AI3) - entrada analógica 10 ms +/- 1 ms - tipo de cable: AO1) - salida analógica
Precisión	+/- 2 % AI1, AI2, AI3 para variación temperatura 60 °C entrada analógica +/- 1 ° AO1, AO2 para variación temperatura 60 °C salida analógica

Error Lineal	AI1, AI2, AI3, estado 1 +/-0,15% del valor máximo para entrada analógica AO1, AO2, estado 1 +/-0,2 % para salida analógica
Número De Salidas Relé	3
Tipo De Salida De Relé	Lógica relé configurable R1, estado 1 fallo relé NA/NC de acuerdo con 100000 ciclos Lógica relé configurable R2, estado 1 retransmisión de secuencia NA de acuerdo con 100000 ciclos Lógica relé configurable R3, estado 1 retransmisión de secuencia NA de acuerdo con 100000 ciclos
Tiempo De Actualización	Salida de relé - tipo de cable: R1, R2, R3), estado 1 5 ms - tipo de cable: +/- 0,5 ms)
Corriente Mínima De Conmutación	Salida de relé R1, R2, R3, estado 1 5 mA en 24 V CC
Intensidad De Conmutación Máxima	Salida de relé R1, R2, R3 en resistivo cables para , cos phi = 1, estado 1 3 A en 250 V CA Salida de relé R1, R2, R3 en resistivo cables para , cos phi = 1, estado 1 3 A en 30 V CC Salida de relé R1, R2, R3 en inductivo cables para , cos phi = 0,4 x 7 ms, estado 1 2 A en 250 V CA Salida de relé R1, R2, R3 en inductivo cables para , cos phi = 0,4 x 7 ms, estado 1 2 A en 30 V CC
Aislamiento	Aislamiento galvánico entre terminales de alimentación y control
Maximum Output Frequency	500 kHz
Máxima Corriente De Entrada Por Fase	156,2 A
Variable Speed Drive Application Selection	Edificios - HVAC compresor centrifugo Procesos en sector de la alimentación otras aplicaciones Minería, minerales y metales ventilador Minería, minerales y metales bomba Petróleo y gas ventilador Agua y tratamiento de agua otras aplicaciones Edificios - HVAC compresor de tornillo Procesos en sector de la alimentación bomba Procesos en sector de la alimentación ventilador Procesos en sector de la alimentación atomización Petróleo y gas bomba sumergible Petróleo y gas bomba de inyección de agua Petróleo y gas bomba de inyección Petróleo y gas compresor para refinería Agua y tratamiento de agua bomba centrifuga Agua y tratamiento de agua bomba de desplazamiento Agua y tratamiento de agua bomba sumergible Agua y tratamiento de agua bomba de tornillo Agua y tratamiento de agua compresor volumétrico Agua y tratamiento de agua compresor de tornillo Agua y tratamiento de agua compresor centrifugo Agua y tratamiento de agua ventilador Agua y tratamiento de agua grúa Agua y tratamiento de agua mezclador
Motor Power Range Ac-3	55...100 kW en 380...440 V 3 fases 55...100 kW en 480...500 V 3 fases
Cantidad Por Juego	1
Montaje De Armario	With heat sink
Entorno	
Resistencia De Aislamiento	> 1 MOhm 500 V CC para 1 minuto a tierra
Nivel De Ruido	62,4 dB acorde a 86/188/EEC
Potencia Disipada En W	Conven natural, estado 1 196 W en 380 V) : 2,5 kHz Convenc forzada, estado 1 1585 W en 380 V) : 2,5 kHz
Volumen De Aire Frio	295 m3/h
Posición De Funcionamiento	Vertical +/- 10 grados
Maximum Thdi	<48 % desde 80...100% de carga acorde a IEC 61000-3-12

Compatibilidad Electromagnética	Prueba de inmunidad ante descarga electrostática nivel_3 acorde a IEC 61000-4-2 Prueba de inmunidad de la radiofrecuencia radiada del campo electromagnético nivel_3 acorde a IEC 61000-4-3 Prueba de inmunidad oscilatoria/ráfagas eléctrica nivel_4 acorde a IEC 61000-4-4 Prueba de inmunidad de pico de tensión 1,2/50 µs - 8/20 µs nivel_3 acorde a IEC 61000-4-5 Prueba de inmunidad de radio frecuencia conducida nivel_3 acorde a IEC 61000-4-6
Grado De Contaminación	2 acorde a IEC 61800-5-1
Resistencia A Las Vibraciones	1,5 mm pico a pico (f = 2...13 Hz) acorde a IEC 60068-2-6 1 gn (f = 13...200 Hz) acorde a IEC 60068-2-6
Resistencia A Los Choques	15 gn para 11 ms acorde a IEC 60068-2-27
Humedad Relativa	5...95 % sin condensación acorde a IEC 60068-2-3
Temperatura Ambiente De Funcionamiento	-15...50 °C - tipo de cable: sin desclasificación) 50...60 °C - tipo de cable: con)
Temperatura Ambiente De Almacenamiento	-40...70 °C
Altitud Máxima De Funcionamiento	<= 1000 m sin desclasificación 1000...4800 m con desclasificación de corriente del 1% por 100 m
Certificaciones De Producto	ATEX INERIS TÜV DNV-GL UL zona ATEX 2/22 CSA
Marcado	CE
Normas	UL 508C IEC 61800-3 IEC 61800-3 environment 1 category C2 EN/IEC 61800-3 entorno 2 categoría C3 IEC 61800-5-1 IEC 61000-3-12 IEC 60721-3 IEC 61508 IEC 13849-1
Estilo De Conjunto	Con disipación de calor
Categoría De Sobretensión	III
Bucle De Regulación	Regulador PID ajustable
Nivel De Ruido	62,4 dB
Grado De Contaminación	2

Unidades de embalaje

Tipo De Unidad De Paquete 1	PCE
Número De Unidades En El Paquete 1	1
Paquete 1 Altura	59,0 cm
Paquete 1 Ancho	43,5 cm
Paquete 1 Longitud	111,0 cm
Paquete 1 Peso	64,5 kg

Sostenibilidad

La etiqueta **Green Premium™** es el compromiso de Schneider Electric para ofrecer productos con el mejor desempeño ambiental. Green Premium promete cumplir con las regulaciones más recientes, transparencia en cuanto al impacto ambiental, así como productos circulares y de bajo CO₂.

La **guía para evaluar la sostenibilidad de los productos** es un white paper que aclara los estándares globales de etiqueta ecológica y cómo interpretar las declaraciones ambientales.

[Obtenga más información sobre Green Premium >](#)

[Guía para evaluar la sostenibilidad del producto >](#)



Transparencia RoHS/REACH

Rendimiento de los recursos

Componentes Actualizados Disponibles

Rendimiento de la sostenibilidad

Sin Mercurio

Información Sobre Exenciones De Rohs **Sí**

Certificaciones y estándares

Reglamento Reach [Declaración de REACH](#)

Directiva Rohs Ue Cumplimiento proactivo (producto fuera del alcance de la normativa RoHS UE)

Normativa De Rohs China [Declaración RoHS China](#)

Comunicación Ambiental [Perfil ambiental del producto](#)

Raee En el mercado de la Unión Europea, el producto debe desecharse de acuerdo con un sistema de recolección de residuos específico y nunca terminar en un contenedor de basura.

Perfil De Circularidad [Información de fin de vida útil](#)

Hoja de características del producto

ATV630D90N4Z

Esquemas de dimensiones

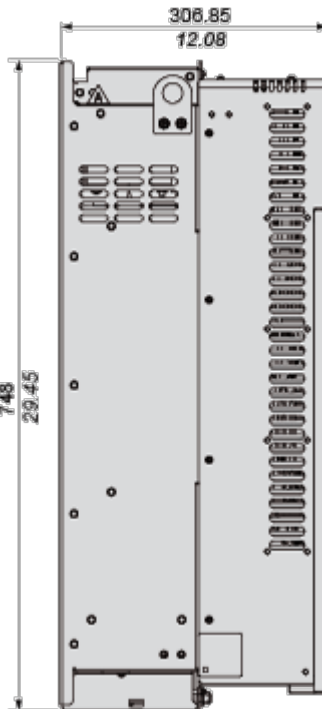
Dimensiones

Vistas frontal, lateral izquierda y posterior

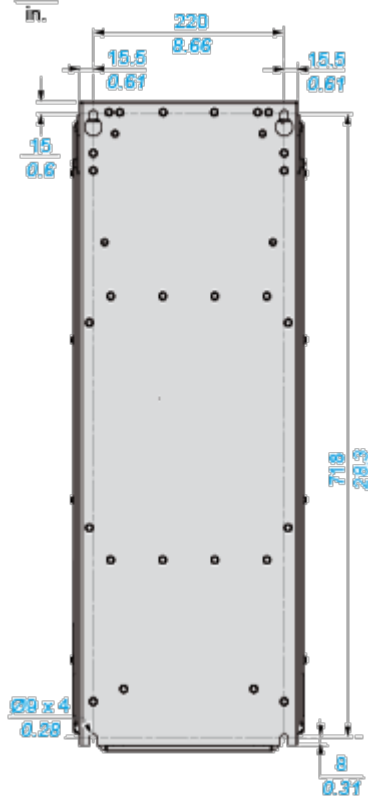
mm
in.



mm
in.



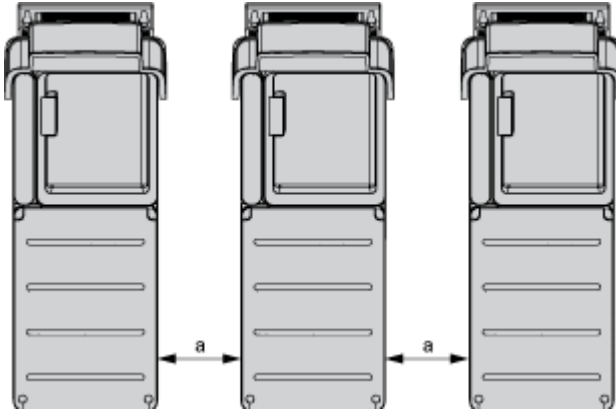
mm
in.



Montaje y aislamiento

Tipos de montaje

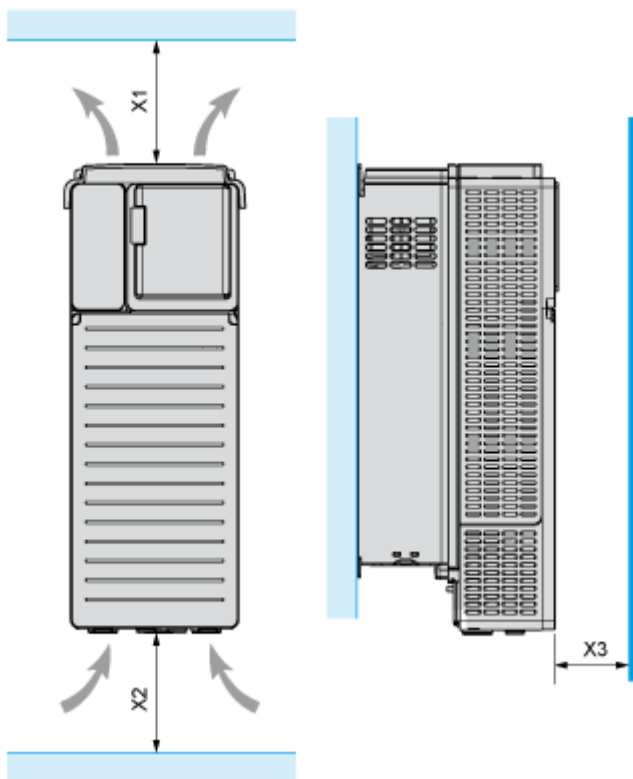
Tipo de montaje A : Individual IP21 e IP55



Tamaños de bastidor 1, 2, 3, 3S y 5S: $a \geq 100$ mm (3,9 in.)

Tamaños de bastidor 4, 5 y 6: $a \geq 110$ mm (4,33 in.)

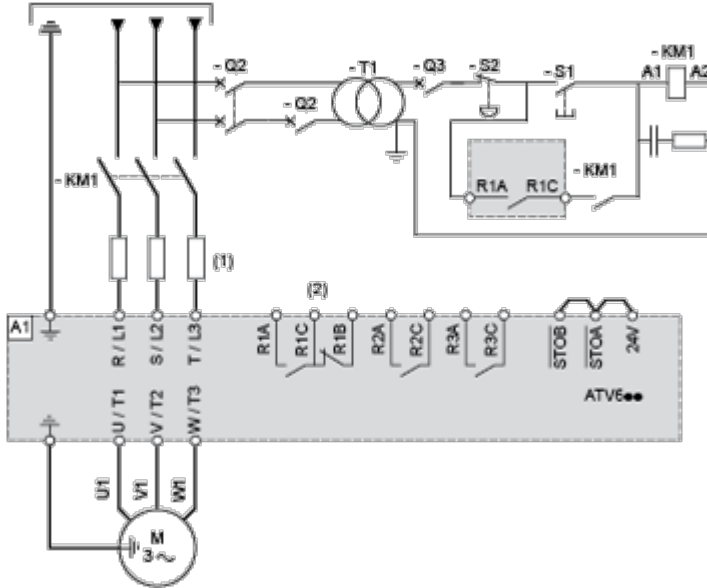
Distancias mínimas



Tamaño del bastidor	X1		X2		X3	
	mm	in	mm	in	mm	in
De 1 a 5	≥ 100	≥ 3,94	≥ 100	≥ 3,94	≥ 10	≥ 0,39
6	≥ 250	≥ 10	≥ 250	≥ 10	≥ 100	≥ 3,94

Fuente de alimentación trifásica con interrupción aguas abajo a través de contactor

Diagramas de conexión conforme a las normas EN 954-1 categoría 1 e IEC/EN 61508 capacidad SIL1, categoría de parada 0 según la norma IEC/EN 60204-1



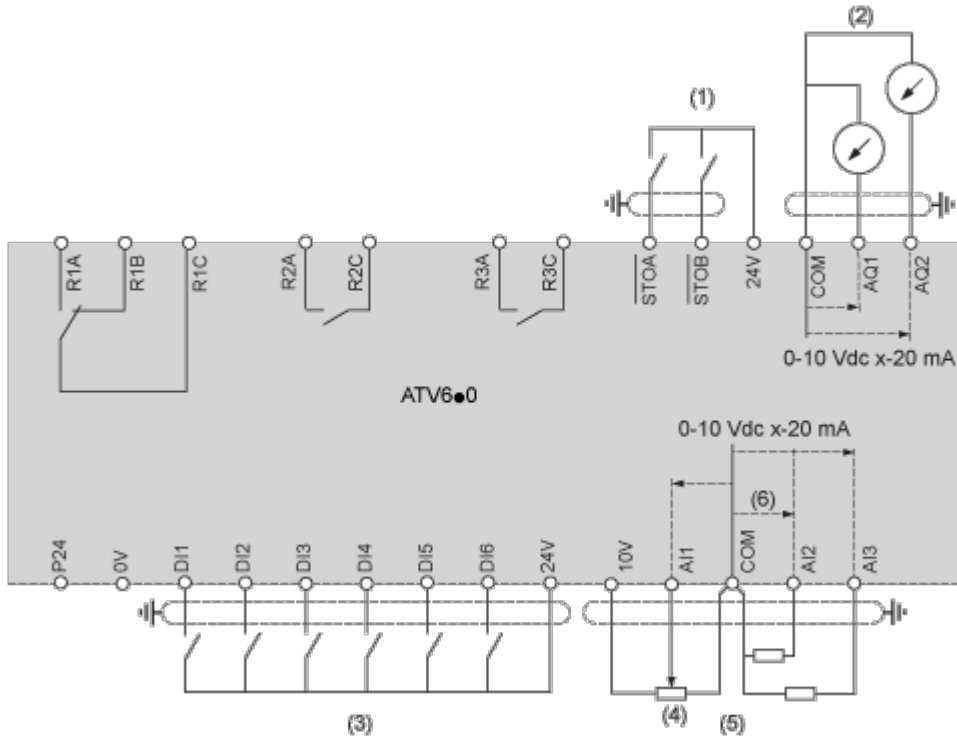
(1) Inductancia de línea (si procede)

(2) Utilice el relé R1 ajustado en el estado de funcionamiento de fallo para apagar el producto cuando se detecte un error.

A1: Unidad

KM1: Contactor

Diagrama de cableado del bloque de control



- (1) Safe Torque Off
- (2) Salida analógica
- (3) Entrada digital
- (4) Potenciómetro de referencia
- (5) Entrada analógica

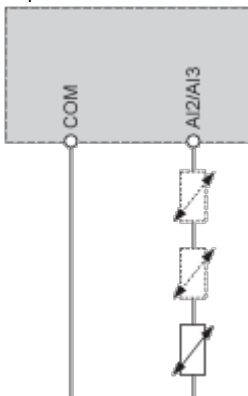
R1A, R1B, R1C: Relé de fallos

R2A, R2C: Relé de secuencia

R3A, R3C: Relé de secuencia

Conexión de sensores

Es posible conectar 1 o 3 sensores a los terminales AI2 o AI3.

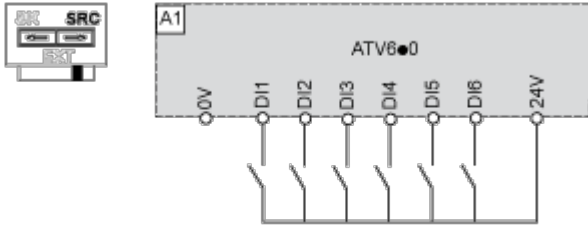


Configuración de conmutador común positivo/negativo

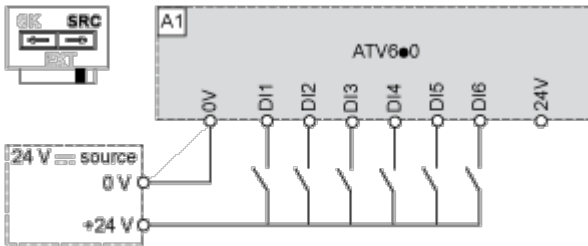
El conmutador se utiliza para adaptar el funcionamiento de las entradas lógicas a la tecnología de las salidas del controlador programable.

- Coloque el conmutador en la posición Source (ajuste de fábrica) si se utilizan salidas de PLC con transistores PNP.
- Coloque el interruptor en Ext si se utilizan salidas de PLC con transistores NPN.

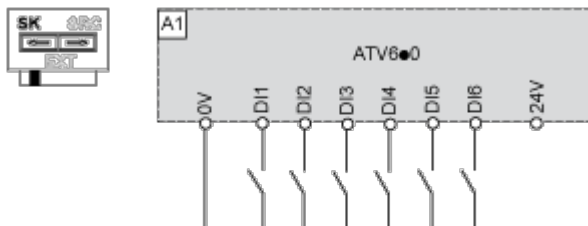
Conmutador fijado en posición SRC (Source) con la alimentación de salida para las entradas digitales



Conmutador fijado en posición SRC (Source) y uso de una alimentación externa para las entradas digitales



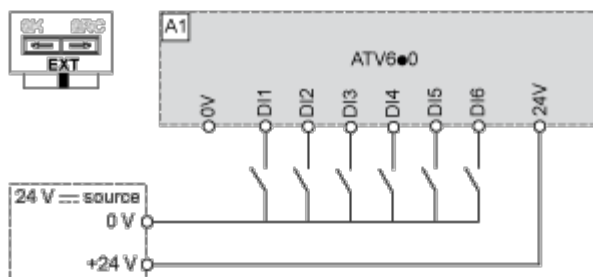
Conmutador fijado en posición SK (Sink) con la alimentación de salida para las entradas digitales



Conmutador fijado en posición EXT con alimentación externa para las entradas digitales

Hoja de características del producto

ATV630D90N4Z

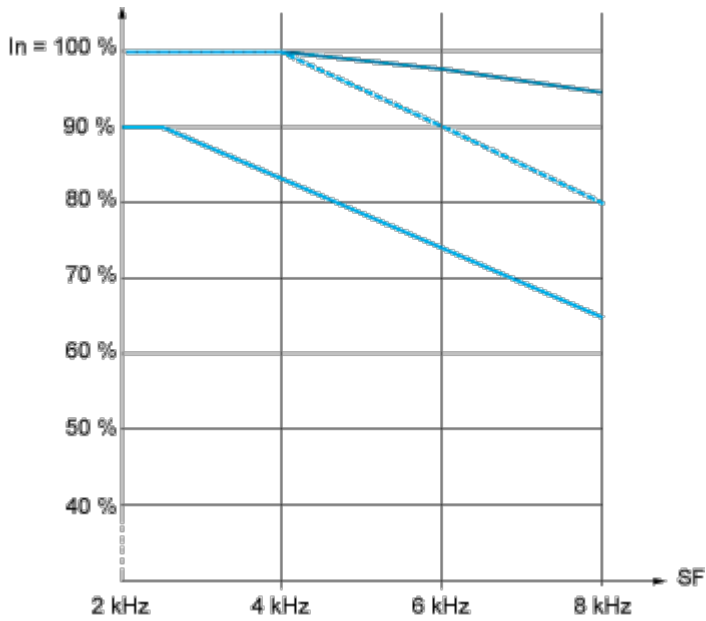


Hoja de características del producto

ATV630D90N4Z

Curvas de rendimiento

Curvas de desclasificación



- 40 °C (104 °F) - Tipo de montaje A, B y C
- ⋯ 50 °C (122 °F) - Tipo de montaje A, B y C
- 60 °C (140 °F) - Tipo de montaje B y C

In: Corriente nominal del variador

SF: Frecuencia de conmutación