

Ficha técnica del producto

Especificaciones



ALTIVAR REGENERATIVE UNIT 15KW

ATVRD15N4

Principal

Gama De Producto	Altivar
Compatibilidad De Gama	Altivar Machine ATV341 Altivar Machine ATV320 Altivar Process ATV900
Tipo De Producto O Componente	Módulo de potencia para luz
Aplicación Del Dispositivo	Regeneracion de energia
[Us] Tensión De Alimentación	380...500 V - 15...10 %
[Ue] Tensión Asignada De Empleo	45 V CC
Potencia Nominal En W	13,5 kW

Complementario

Frecuencia De Red	45...65 Hz
Número De Fases De La Red	3 fases
Modo De Fijación	Mediante tornillos
Caída De Tensión Máxima Con Carga Nominal	3 %
Conexión Eléctrica	Controlar: bornero de tornillo extraíble: 0.5...1.5 mm ² , AWG 20...AWG 16 (fondo) Alimentación: bornero de tornillo extraíble: 6 mm ² , AWG 8 (superior) DC bus: bornero de tornillo extraíble: 6 mm ² , AWG 8 (fondo)
Corriente De Entrada	31,8 A a 380 V CA para entradas de tensión (continuo) 27,9 A a 500 V CA para entradas de tensión (continuo) 43,1 A a 380 V CA para entradas de tensión (transmisores, receptores y relé-antena) 36,3 A a 500 V CA para entradas de tensión (transmisores, receptores y relé-antena)
Potencia De Entrada	13,5 kW a 380...500 V CA para entradas de tensión (continuo) 20,3 kW a 380...500 V CA para entradas de tensión (transmisores, receptores y relé-antena)
Voltaje De Bus Cc Máximo	300...880 V CC
Corriente De Salida	25.9 A a 380 V AC (continuo) 23.2 A a 500 V AC (continuo) 36.5 A a 380 V AC (transmisores, receptores y relé-antena) 29.7 A a 500 V AC (transmisores, receptores y relé-antena)
Ancho	105 mm
Altura	399 mm
Profundidad	235 mm
Peso Del Producto	11,5 kg

Entorno

Estándares	IEC 61800-3 IEC 61800-5-1
------------	------------------------------

Certificaciones De Producto	cUL
Temperatura Ambiente De Funcionamiento	-10...50 °C sin reducción de la potencia nominal 50...60 °C con factor de desclasificación de la capacidad
Temperatura Ambiente De Almacenamiento	-40...70 °C
Altitud Máxima De Funcionamiento	<= 1000 m sin reducción de la potencia nominal 1000...3000 m with power derating 1 % per 100 m
Posición De Funcionamiento	Vertical or horizontal position
Tipo De Refrigeración	Ventilador
Característica Medioambiental	Resistente en ambientes químicos clase 3C3 conforme a IEC 60721-3-3 Resistente en ambientes con polvo clase 3S2 conforme a IEC 60721-3-3
Grado De Contaminación	2 conforme a IEC 61800-5-1

Unidades de embalaje

Tipo De Unidad De Paquete 1	PCE
Número De Unidades En El Paquete 1	1
Paquete 1 Altura	21,000 cm
Paquete 1 Ancho	32,000 cm
Paquete 1 Longitud	61,000 cm
Paquete 1 Peso	13,565 kg
Tipo De Unidad De Paquete 2	P06
Número De Unidades En El Paquete 2	4
Paquete 2 Altura	75,000 cm
Paquete 2 Ancho	60,000 cm
Paquete 2 Longitud	80,000 cm
Paquete 2 Peso	67,260 kg

Garantía contractual

Periodo De Garantía	18 Meses
----------------------------	----------

Sostenibilidad

La etiqueta **Green Premium™** es el compromiso de Schneider Electric para ofrecer productos con el mejor desempeño ambiental. Green Premium promete cumplir con las regulaciones más recientes, transparencia en cuanto al impacto ambiental, así como productos circulares y de bajo CO₂.

La **guía para evaluar la sostenibilidad de los productos** es un white paper que aclara los estándares globales de etiqueta ecológica y cómo interpretar las declaraciones ambientales.

[Guía para evaluar la sostenibilidad de un producto >](#)



Transparencia RoHS/REACH

Rendimiento de recursos

- ✓ Componentes Actualizados Disponibles

Desempeño basándose en el bienestar

- ✓ Sin Mercurio
- ✓ Información Sobre Exenciones De Rohs [Sí](#)

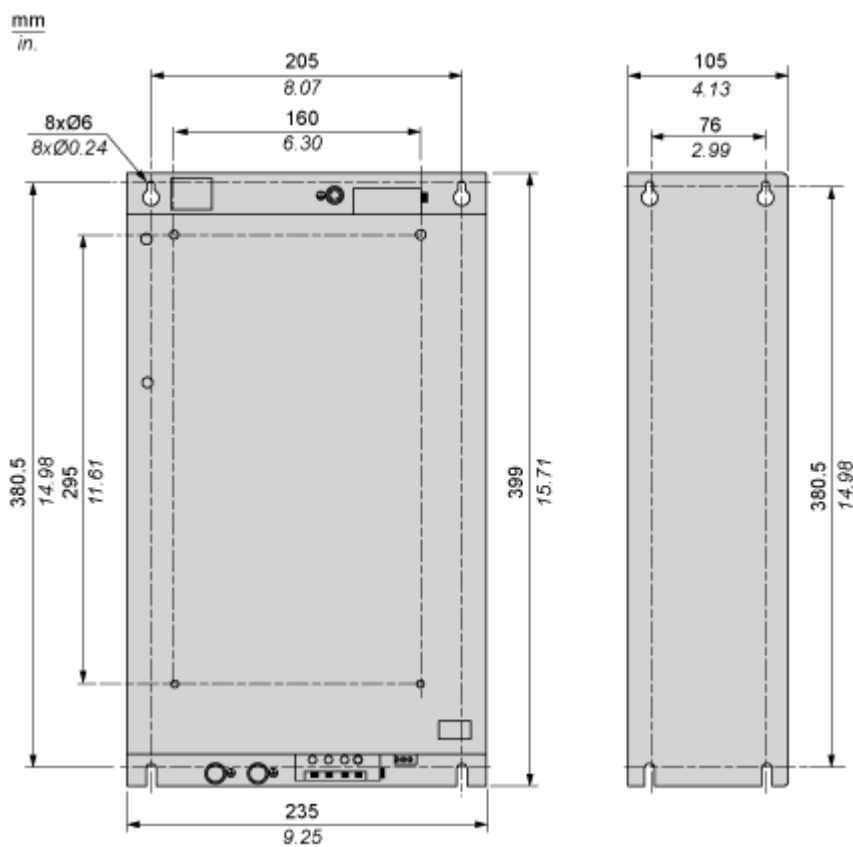
Certificaciones y estándares

Reglamento Reach	Declaración de REACH
Directiva Rohs Ue	Cumplimiento proactivo (producto fuera del alcance de la normativa RoHS UE)
Normativa De Rohs China	Declaración RoHS China
Comunicación Ambiental	Perfil ambiental del producto
Raee	En el mercado de la Unión Europea, el producto debe desecharse de acuerdo con un sistema de recolección de residuos específico y nunca terminar en un contenedor de basura.
Perfil De Circularidad	Información de fin de vida útil

Esquemas de dimensiones

Dimensiones

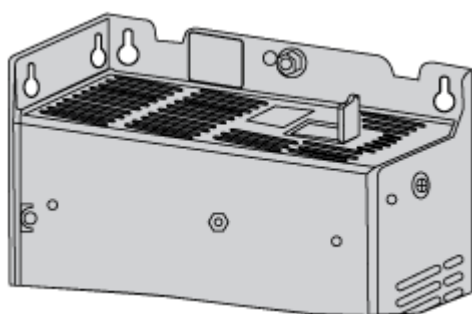
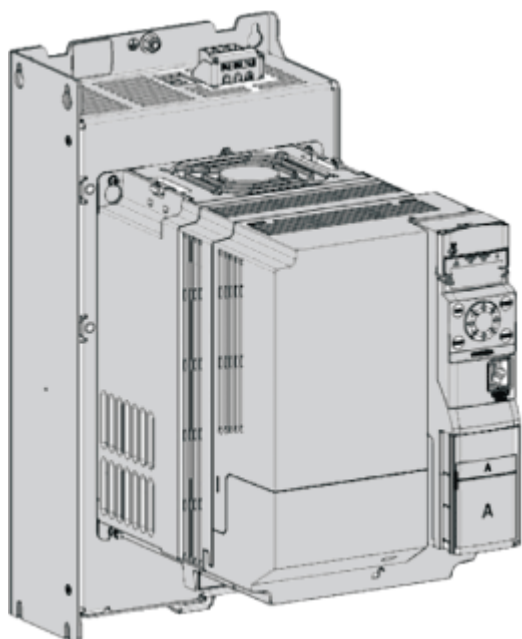
Vistas frontal y lateral

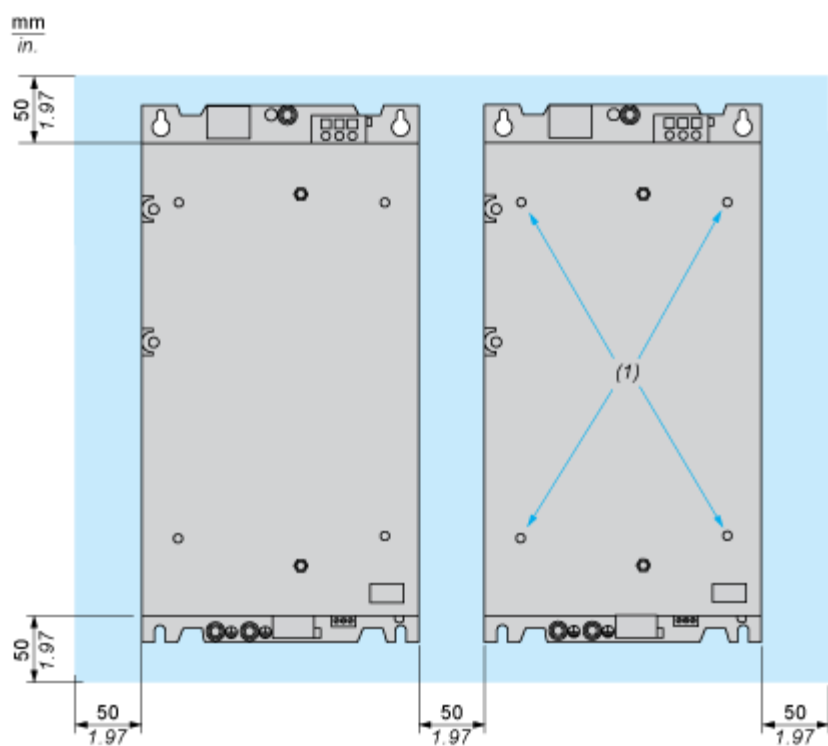


Montaje y aislamiento

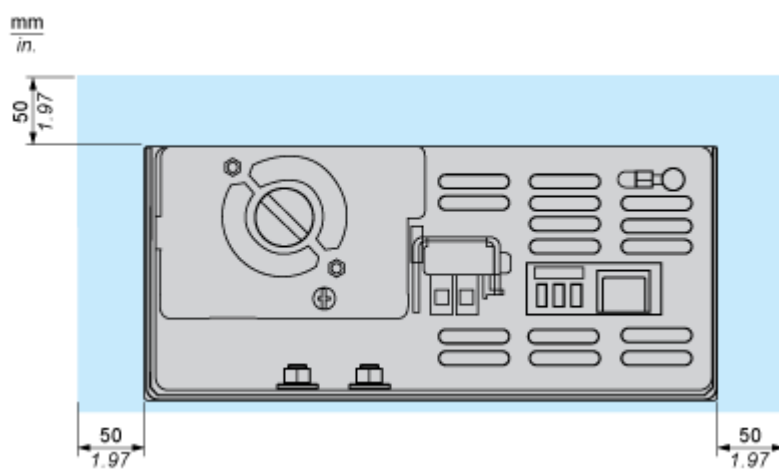
Recomendaciones de montaje

Montaje plano vertical



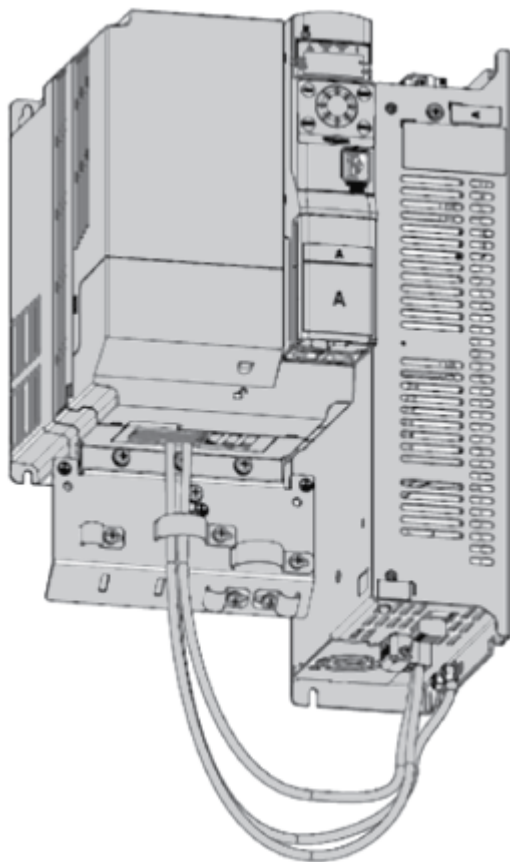


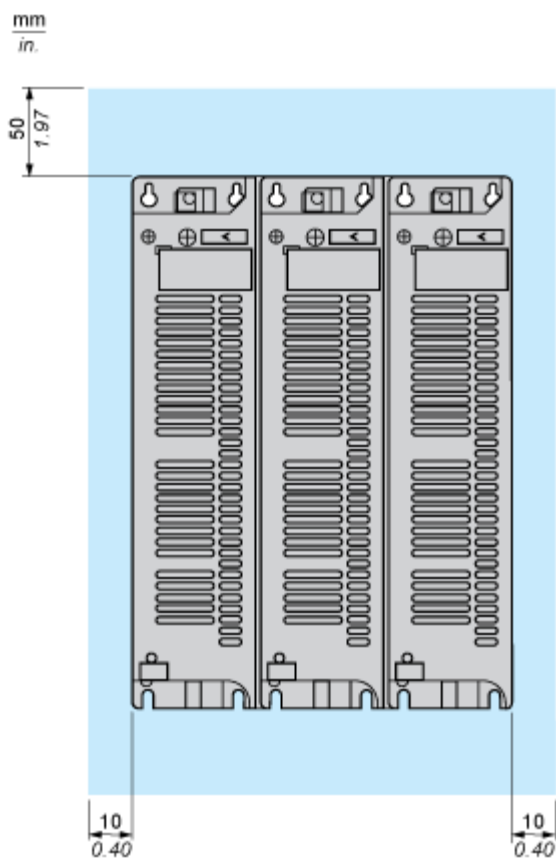
(1): Orificios de sujeción para ATV320



Recomendaciones de montaje

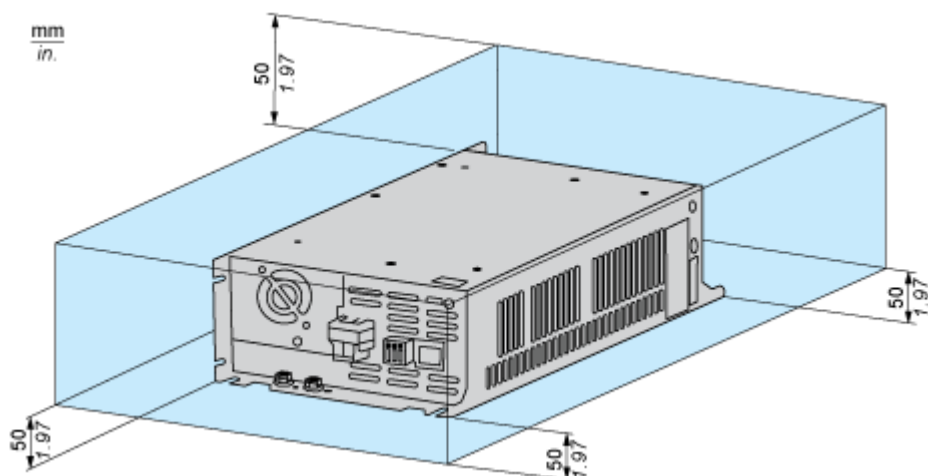
Montaje lado a lado





Recomendaciones de montaje

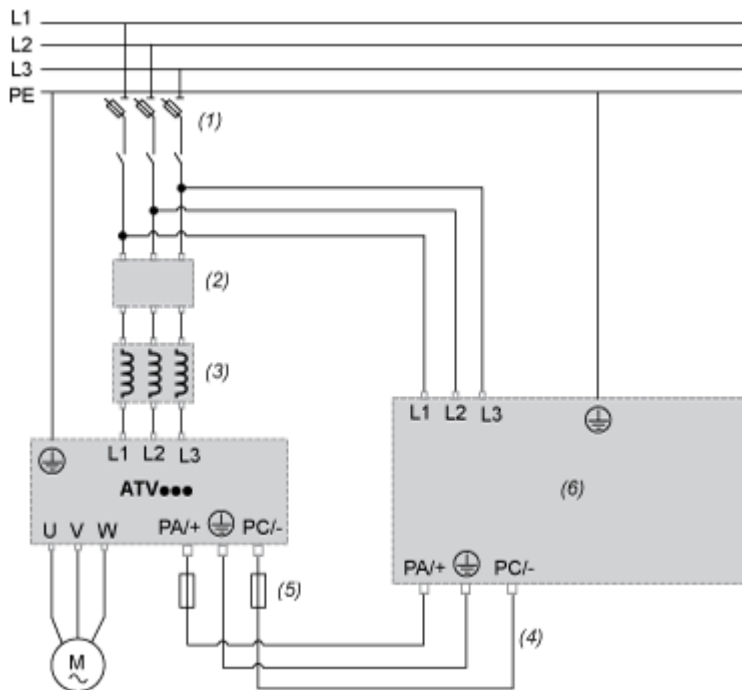
Montaje plano horizontal



Conexiones y esquema

Diagrama de cableado

Variador y unidad regenerativa



- (1): Fusibles de protección de CA
- (2): Filtro de entrada de CEM adicional opcional (ver catálogo de variadores)
- (3): Estrangulador de CA opcional (ver catálogo de variadores)
- (4): Conexión de bus CC
- (5): Fusibles de protección de CC
- (6): Unidad regenerativa Altivar