

# Hoja de características del producto

Especificaciones



## M340,08 EA 16b,Aisl,10v,20mA

BMXAMI0810

### Principal

Gama De Producto	Modicon X80 (**)
Tipo De Producto O Componente	Módulo entrada analógica
Consecutivo, Seguido, Continuo, Adosado	28 vias 1 conector
Isolation Between Channels	Isolado
Nivel De Entrada	Nivel alto
Número De Entrada Analógica	8
Tipo De Entrada Analógica	Corriente +/- 20 mA Corriente 0...20 mA Corriente 4...20 mA Tensión +/- 10 V Tensión +/- 5 V Tensión 0...10 V Tensión 0...5 V Tensión 1...5 V

### Complementario

Conversión Analógico/Digital	16 bits
Resolución De Entrada Analógica	15 bits + signo
Sobrecarga Permitida Em Entradas	+/- 30 mA 0...20 mA +/- 30 mA 4...20 mA +/- 30 V +/- 10 V +/- 30 V +/- 5 V +/- 30 V 0...10 V +/- 30 V 0...5 V +/- 30 V 1...5 V +/- 30 mA +/- 20 mA
Tapa De Conexiones Trasero	10 MOhm en modo voltaje 250 Ohm +/- 30 mm
Precisión De La Conversión Interna De La Resistencia	0,1% - 15 ppm/°C
Tipo De Filtro	Filtragem digital de primeira ordem
Tempo Do Ciclo De Leitura Rápida	1 ms + 1 ms x número de canais utilizados
Tempo Do Ciclo De Leitura Nominal	9 ms para 8 canais

Aviso Legal: Esta documentación no pretende substituir ni debe utilizarse para determinar la adecuación o la fiabilidad de estos productos para aplicaciones específicas de los usuarios.

<b>Error De Medida</b>	<= 0,1% da escala completa +/- 10 V 0...60 °C <= 0,1% da escala completa +/- 5 V 0...60 °C <= 0,1% da escala completa 0...10 V 0...60 °C <= 0,1% da escala completa 0...5 V 0...60 °C <= 0,1% da escala completa 1...5 V 0...60 °C <= 0,3% da escala completa +/- 20 mA 0...60 °C <= 0,3% da escala completa 0...20 mA 0...60 °C <= 0,3% da escala completa 4...20 mA 0...60 °C 0,15% da escala completa +/- 20 mA 25 °C 0,15% da escala completa 0...20 mA 25 °C 0,15% da escala completa 4...20 mA 25 °C 0,075% da escala completa +/- 10 V 25 °C 0,075% da escala completa 0...10 V 25 °C 0,075% da escala completa 0...5 V 25 °C 0,075% da escala completa 1...5 V 25 °C 0,075% da escala completa +/- 5 V 25 °C
<b>Variación De Temperatura</b>	30 ppm/°C +/- 10 V 30 ppm/°C +/- 5 V 30 ppm/°C 0...10 V 30 ppm/°C 0...5 V 30 ppm/°C 1...5 V 50 ppm/°C +/- 20 mA 50 ppm/°C 0...20 mA 50 ppm/°C 4...20 mA
<b>Minimum Crosstalk Attenuation</b>	80 dB
<b>Common Mode Rejection</b>	80 dB
<b>Formato Do Valor Digital</b>	- 32768 to + 32767 in maximum user scale +/- 10000 por predefinição
<b>1 Contacto Arandela</b>	300 V corriente continua entre canales 1400 V corriente continua Entre canais e terra 1400 V corriente continua Entre canais e barramento
<b>Resolución De Medida</b>	0,36 mV +/- 10 V 0,36 mV 0...10 V 0,36 mV 0...5 V 0,36 mV 1...5 V 0,36 mV +/- 5 V 1,4 µA +/- 20 mA 1,4 µA 0...20 mA 1,4 µA 4...20 mA
<b>Valor Máximo De Conversão</b>	+/- 11,4 V +/- 10 V +/- 11,4 V 0...10 V +/- 11,4 V 0...5 V +/- 11,4 V 1...5 V 0..0,30 mA +/- 20 mA 0..0,30 mA 0...20 mA 0..0,30 mA 4...20 mA 0..0,30 mA +/- 5 V
<b>Confiabilidad Mtbf</b>	900000 H
<b>Altitud Máxima De Funcionamiento</b>	0...2000 m 2000...5000 m con
<b>Led De Estado</b>	1 LED (verde) RUN 1 LED por canal (verde) diagnóstico do canal 1 LED (rojo) ERR 1 LED (rojo) I/O
<b>Peso Del Producto</b>	0,165 kg
<b>Consumo De Energía En W</b>	1,06 W 24 V corriente continua typical (**) 1,50 W 24 V corriente continua máximo 0,32 W 3.3 V corriente continua typical (**) 0,48 W 3.3 V corriente continua máximo
<b>Consumo De Corriente</b>	150 mA en 3.3 V CC 54 mA en 24 V CC

## Entorno

**Resistencia A Las Vibraciones** 3 gn

<b>Resistencia A Los Choques</b>	30 gn
<b>Temperatura Ambiente De Almacenamiento</b>	-40...85 °C
<b>Temperatura Ambiente De Funcionamiento</b>	0...60 °C
<b>Humedad Relativa</b>	5...95 % en 55 °C sin condensación
<b>Grado De Protección Ip</b>	IP20
<b>Directivas</b>	2014/35 / EU - directiva de bajo voltaje 2014/30 / EU - compatibilidad electromagnética
<b>Certificaciones De Producto</b>	CE RCM CSA generador Merchant Navy (**) UL
<b>Normas</b>	EN/IEC 61010-2-201 EN/IEC 61131-2 UL 61010-2-201 CSA C22.2 No 61010-2-201

## Unidades de embalaje

<b>Tipo De Unidad De Paquete 1</b>	PCE
<b>Número De Unidades En El Paquete 1</b>	1
<b>Paquete 1 Altura</b>	5,500 cm
<b>Paquete 1 Ancho</b>	11,000 cm
<b>Paquete 1 Longitud</b>	12,000 cm
<b>Paquete 1 Peso</b>	159,000 g
<b>Tipo De Unidad De Paquete 2</b>	S02
<b>Número De Unidades En El Paquete 2</b>	15
<b>Paquete 2 Altura</b>	15,000 cm
<b>Paquete 2 Ancho</b>	30,000 cm
<b>Paquete 2 Longitud</b>	40,000 cm
<b>Paquete 2 Peso</b>	2,702 kg
<b>Tipo De Unidad De Paquete 3</b>	P06
<b>Número De Unidades En El Paquete 3</b>	240
<b>Paquete 3 Altura</b>	75,000 cm
<b>Paquete 3 Ancho</b>	60,000 cm
<b>Paquete 3 Longitud</b>	80,000 cm
<b>Paquete 3 Peso</b>	49,000 kg

## Garantía contractual

<b>Periodo De Garantía</b>	18 months
----------------------------	-----------

## Sostenibilidad


La etiqueta **Green Premium™** es el compromiso de Schneider Electric para ofrecer productos con el mejor desempeño ambiental. Green Premium promete cumplir con las regulaciones más recientes, transparencia en cuanto al impacto ambiental, así como productos circulares y de bajo CO<sub>2</sub>.


La **guía para evaluar la sostenibilidad de los productos** es un white paper que aclara los estándares globales de etiqueta ecológica y cómo interpretar las declaraciones ambientales.

[Obtenga más información sobre Green Premium >](#)

[Guía para evaluar la sostenibilidad del producto >](#)

## Rendimiento de la sostenibilidad

 Sin Mercurio

 Información Sobre Exenciones De Rohs Sí

**Reglamento Reach**

[Declaración de REACH](#)

**Directiva Rohs Ue**

Cumplimiento proactivo (producto fuera del alcance de la normativa RoHS UE)

**Normativa De Rohs China**

[Declaración RoHS China](#)

**Raee**

En el mercado de la Unión Europea, el producto debe desecharse de acuerdo con un sistema de recolección de residuos específico y nunca terminar en un contenedor de basura.

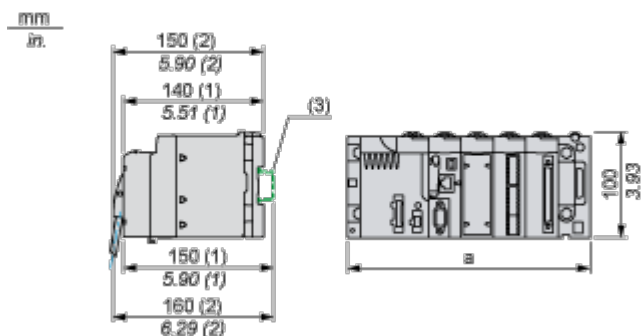
# Hoja de características del producto

## BMXAMI0810

Esquemas de dimensiones

### Módulos montados en bastidores

#### Dimensiones



- (1) Con bloque de terminales extraíble (compartimento, tornillo o resorte).
- (2) Con conector FCN.
- (3) En segmento AM1 ED: 35 mm de ancho, 15 mm de profundidad. Sólo posible con bastidor BMXXBP0400/0400H/0600/0600H/0800/0800H.

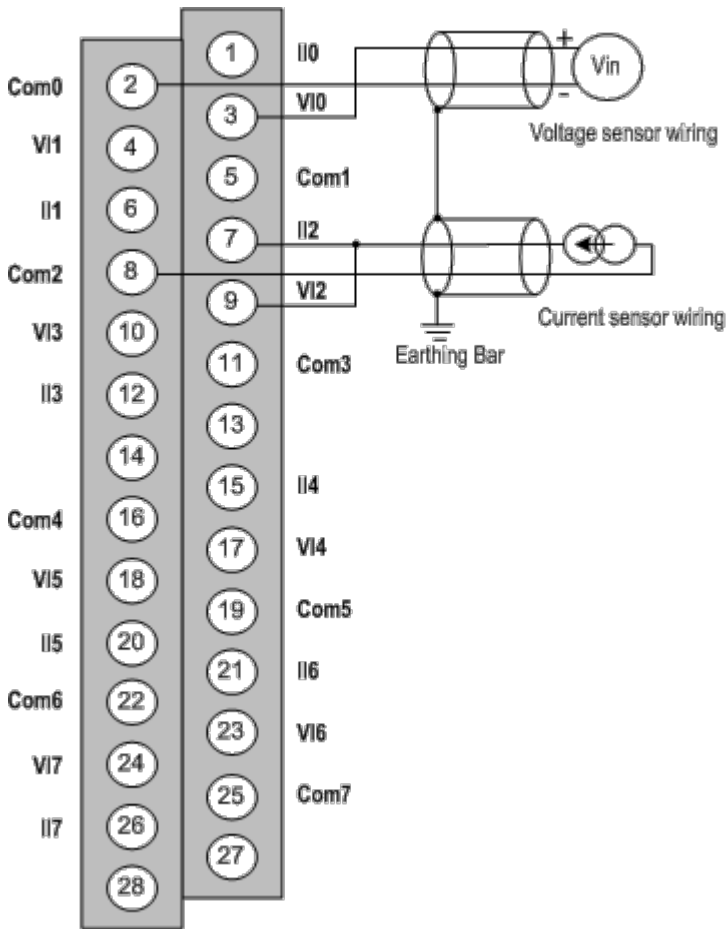
Referencias de bastidor	a en mm	a en pulgadas
BMXXBP0400 y BMXXBP0400H	242,4	09.54
BMXXBP0600 y BMXXBP0600H	307,6	12.11
BMXXBP0800 y BMXXBP0800H	372,8	14.68
BMXXBP1200 y BMXXBP1200H	503,2	19.81

# Hoja de características del producto

## BMXAMI0810

Conexiones y esquema

### Diagrama de cableado



VIx entrada de polo + para el canal x

COM x entrada de polo - para el canal x

IIx entrada + de la resistencia de lectura actual

Canal 0 sensor de tensión

Canal 1 sensor de corriente de 2 conductores