

# Hoja de características del producto

Especificaciones



## M340, Com, Ethernet I/O Drop Avanzado

BMXCRA31210

### Principal

Gama De Producto	Modicon X80 (**)
Compatibilidad De Gama	M580 Modicon Modicon Quantum
Tipo De Producto O Componente	I/O expansion module (**)
Función	X80 Ethernet RIO drop adaptor
Aplicación Especifica De Producto	Para módulos de E/S remotos

### Complementario

Tipo De Bus	Bus X across the remote backplane (**)
Número De Puertos Serie	3
Tipo De Conexión Integrada	1 port para service or distributed equipment 2 port para Ethernet RIO Network (RSTP)
Tipo De Red De Comunicación	IPv4 (internet protocol)
Protocolo Del Puerto De Comunicación	Ethernet/IP
Servicio De Comunicación	Ethernet/adaptador IP RSTP (Ring topology support) Ethernet RIO network Quality of Service (QoS) CIP Explicit messaging (server) Modbus TCP server for module diagnostics Cliente DHCP TFTP client FTP client FDR client SNTP client Agente SNMP
Cybersecurity	Enable/disable communication ports Syslog protocol support
Tipo De Conector	3 RJ45
Modo Intercambio	Half duplex, full duplex, autonegotiation, auto MDIX
Velocidad De Transmisión	10/100 Mbit/s
Puerto Ethernet	10/100BASE-TX
Función Disponible	CCOTF (configuration change on the fly) (**) Input data is collected and published to the remote I/O head adaptor Output modules are updated with the data received from remote I/O head adaptor Diagnostics for remote I/O devices (Device DDT) Port mirroring System time stamping Non-interfering type 1 I/O extension rack
Registro De Datos	10 ms time stamps (**)

<b>Topología</b>	Anillo
<b>Señalizaciones En Local</b>	Módulo activo (RUN), estado 1 1 LED - tipo de cable: verde) Error de módulo (ERR), estado 1 1 LED - tipo de cable: rojo) Estado del módulo (mod. Status), estado 1 1 LED - tipo de cable: verde/rojo) Status de comunicação da rede (Estado da Rede), estado 1 1 LED - tipo de cable: verde/rojo) Diagnóstico de ligação Ethernet (STS), estado 1 1 LED - tipo de cable: verde)
<b>Consumo De Corriente</b>	1200 mA
<b>Tensión De Entrada</b>	3.3 V CC
<b>Compatibilidad Del Producto</b>	0...1024 módulo de entrada discreta 0...256 entrada analógica counter module ((*)) time-stamping module SSI encoder interface module motion control module frequency input module AS-Interface module serial link module fiber converter modules
<b>Formato De Módulo</b>	Estándar
<b>Peso Del Producto</b>	0,225 kg
<b>Maximum Altitude Transport</b>	3000 m
<b>Humedad Relativa</b>	95 % sin condensación
<b>Modo De Fijación</b>	Por tornillos
<b>Tipo De Montaje</b>	Con montaje en bastidor
<b>Ancho</b>	32 mm
<b>Altura</b>	100 mm
<b>Profundidad</b>	87,5 mm

## Entorno

<b>Directivas</b>	2014/35 / EU - directiva de bajo voltaje 2014/30 / EU - compatibilidad electromagnética
<b>Certificaciones De Producto</b>	CE UL CSA RCM Generador Merchant Navy ((*))
<b>Normas</b>	EN/IEC 61131-2 EN/IEC 61010-2-201 UL 61010-2-201 CSA C22.2 No 61010-2-201 IACS E10 EN/IEC 61000-6-5, interfaz tipo 1 y tipo 2 EN/IEC 61850-3, ubicación G
<b>Características Ambientales</b>	Ambiente estándar
<b>Grado De Protección Ip</b>	IP20
<b>Temperatura Ambiente De Funcionamiento</b>	0...60 °C
<b>Temperatura Ambiente De Almacenamiento</b>	-40...85 °C
<b>Altitud Máxima De Funcionamiento</b>	<= 2000 m

## Unidades de embalaje

<b>Tipo De Unidad De Paquete 1</b>	PCE
------------------------------------	-----

Número De Unidades En El Paquete 1	1
Paquete 1 Altura	5,500 cm
Paquete 1 Ancho	11,000 cm
Paquete 1 Longitud	11,800 cm
Paquete 1 Peso	261,000 g
Tipo De Unidad De Paquete 2	S02
Número De Unidades En El Paquete 2	15
Paquete 2 Altura	15,000 cm
Paquete 2 Ancho	30,000 cm
Paquete 2 Longitud	40,000 cm
Paquete 2 Peso	4,265 kg

## Garantía contractual

Periodo De Garantía	18 months
---------------------	-----------

## Sostenibilidad


La etiqueta **Green Premium™** es el compromiso de Schneider Electric para ofrecer productos con el mejor desempeño ambiental. Green Premium promete cumplir con las regulaciones más recientes, transparencia en cuanto al impacto ambiental, así como productos circulares y de bajo CO<sub>2</sub>.


La **guía para evaluar la sostenibilidad de los productos** es un white paper que aclara los estándares globales de etiqueta ecológica y cómo interpretar las declaraciones ambientales.

[Obtenga más información sobre Green Premium >](#)

[Guía para evaluar la sostenibilidad del producto >](#)

## Rendimiento de la sostenibilidad

 Sin Mercurio

 Información Sobre Exenciones De Rohs Sí

**Reglamento Reach**

[Declaración de REACH](#)

**Directiva Rohs Ue**

Cumplimiento proactivo (producto fuera del alcance de la normativa RoHS UE)

**Normativa De Rohs China**

[Declaración RoHS China](#)

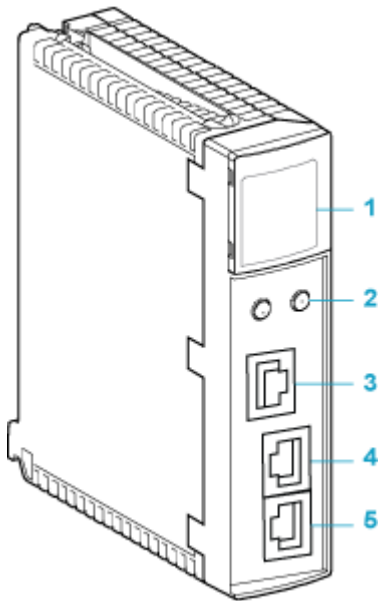
**Raee**

En el mercado de la Unión Europea, el producto debe desecharse de acuerdo con un sistema de recolección de residuos específico y nunca terminar en un contenedor de basura.

## Presentación

### Presentación

---



- 1: pantalla LED
- 2: conmutadores rotativos
- 3: Puerto SERVICE (ETH 1)
- 4: Puerto DEVICE NETWORK (ETH 2)
- 5: Puerto DEVICE NETWORK (ETH 3)

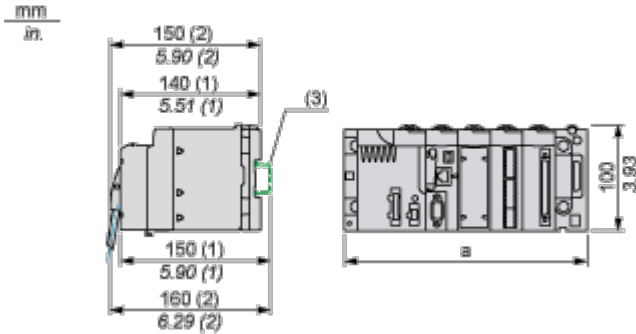
# Hoja de características del producto

## BMXCRA31210

Esquemas de dimensiones

### Módulos montados en bastidores

#### Dimensiones



- (1) Con bloque de terminales extraíble (compartimento, tornillo o resorte).
- (2) Con conector FCN.
- (3) En segmento AM1 ED: 35 mm de ancho, 15 mm de profundidad. Sólo posible con bastidor BMXXBP0400/0400H/0600/0600H/0800/0800H.

Referencias de bastidor	a en mm	a en pulgadas
BMXXBP0400 y BMXXBP0400H	242,4	09.54
BMXXBP0600 y BMXXBP0600H	307,6	12.11
BMXXBP0800 y BMXXBP0800H	372,8	14.68
BMXXBP1200 y BMXXBP1200H	503,2	19.81