

# Hoja de características del producto

Especificaciones



## M340,16 ED,24vDC (20P)

BMXDDI1602

### Principal

Gama De Producto	Modicon X80 (**)
Tipo De Producto O Componente	Módulo de entrada discreta
Número De Entrada Digital	16
Entrada Discreta	Aislado
Tipo De Entrada	Colector de corriente (lógica positiva)
Voltaje Entrada	24 V CC positiva
Corriente De Entrada Discreta	3,5 mA

### Complementario

Fase Marcador	Con sensores proximidad 2/3 cables acorde a IEC 60947-5-2 Con sensores proximidad 2/3 cables acorde a IEC 61131-2, tipo 3
Sensor Power Supply	19...30 V (**)
Estado Actual 1 Garantizado	$\geq 2$ mA
Estado Actual 0 Garantizado	$\leq 1.5$ mA
Impedancia De Entrada	6800 Ohm
Resistencia De Aislamiento	$> 10$ MOhm 500 V CC
Potencia Disipada En W	2,5 W
Dc Typical Response Time	4 ms
Dc Maximum Response Time	7 ms
Entradas Em Paralelo	Sim
Consumo De Corriente Típico	76 mA en 3.3 V CC
Confiabilidad Mtbf	775000 H
Tipo De Protección	1 fusivel externo por grupo de canales, 0,5 A fundido rápido protección de polaridad inversa
Tensión Umbral De Detección	$< 14$ V CC toroidal fallo $> 18$ V CC toroidal OK
Led De Estado	1 LED (verde) funcion. modulo (RUN) 1 LED por canal (verde) diagnóstico do canal 1 LED (rojo) error de módulo (ERR) 1 LED (rojo) E/S do módulo
Peso Del Producto	0,115 kg

### Entorno

Grado De Protección Ip	IP20
------------------------	------

<b>Directivas</b>	2014/35 / EU - directiva de bajo voltaje 2014/30 / EU - compatibilidad electromagnética
<b>Características Ambientales</b>	Fungal spore resistant class 3B2
<b>Fuerza Dieléctrica</b>	1500 V AC en 50/60 Hz 1 minuto, primaria/secundaria
<b>Resistencia A Las Vibraciones</b>	3 gn
<b>Resistencia A Los Choques</b>	30 gn
<b>Temperatura Ambiente De Almacenamiento</b>	-40...85 °C
<b>Temperatura Ambiente De Funcionamiento</b>	0...60 °C
<b>Humedad Relativa</b>	5...95 % en 55 °C sin condensación
<b>Altitud Máxima De Funcionamiento</b>	0...2000 m 2000...5000 m con

## Unidades de embalaje

<b>Tipo De Unidad De Paquete 1</b>	PCE
<b>Número De Unidades En El Paquete 1</b>	1
<b>Paquete 1 Altura</b>	5,488 cm
<b>Paquete 1 Ancho</b>	11,188 cm
<b>Paquete 1 Longitud</b>	11,741 cm
<b>Paquete 1 Peso</b>	151,0 g
<b>Tipo De Unidad De Paquete 2</b>	S02
<b>Número De Unidades En El Paquete 2</b>	15
<b>Paquete 2 Altura</b>	15 cm
<b>Paquete 2 Ancho</b>	30 cm
<b>Paquete 2 Longitud</b>	40 cm
<b>Paquete 2 Peso</b>	2,931 kg
<b>Tipo De Unidad De Paquete 3</b>	P06
<b>Número De Unidades En El Paquete 3</b>	240
<b>Paquete 3 Altura</b>	75,0 cm
<b>Paquete 3 Ancho</b>	40,0 cm
<b>Paquete 3 Longitud</b>	80,0 cm
<b>Paquete 3 Peso</b>	57 kg

## Garantía contractual

<b>Periodo De Garantía</b>	18 months
----------------------------	-----------

## Sostenibilidad


La etiqueta **Green Premium™** es el compromiso de Schneider Electric para ofrecer productos con el mejor desempeño ambiental. Green Premium promete cumplir con las regulaciones más recientes, transparencia en cuanto al impacto ambiental, así como productos circulares y de bajo CO<sub>2</sub>.


La **guía para evaluar la sostenibilidad de los productos** es un white paper que aclara los estándares globales de etiqueta ecológica y cómo interpretar las declaraciones ambientales.

[Obtenga más información sobre Green Premium >](#)

[Guía para evaluar la sostenibilidad del producto >](#)

## Rendimiento de la sostenibilidad

 Sin Mercurio

 Información Sobre Exenciones De RoHS Sí

**Reglamento Reach**

[Declaración de REACH](#)

**Directiva RoHS Ue**

Cumplimiento proactivo (producto fuera del alcance de la normativa RoHS UE)

**Normativa De RoHS China**

[Declaración RoHS China](#)

**Raee**

En el mercado de la Unión Europea, el producto debe desecharse de acuerdo con un sistema de recolección de residuos específico y nunca terminar en un contenedor de basura.

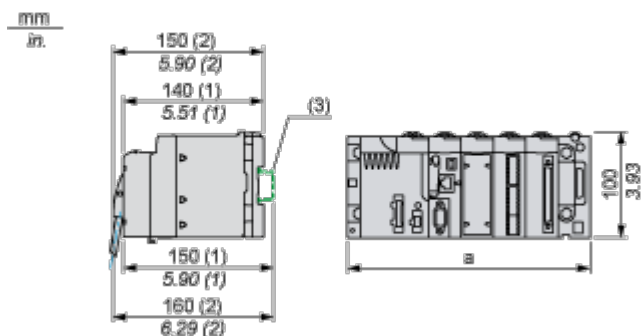
# Hoja de características del producto

## BMXDDI1602

Esquemas de dimensiones

### Módulos montados en bastidores

#### Dimensiones



- (1) Con bloque de terminales extraíble (compartimento, tornillo o resorte).
- (2) Con conector FCN.
- (3) En segmento AM1 ED: 35 mm de ancho, 15 mm de profundidad. Sólo posible con bastidor BMXXBP0400/0400H/0600/0600H/0800/0800H.

Referencias de bastidor	a en mm	a en pulgadas
BMXXBP0400 y BMXXBP0400H	242,4	09.54
BMXXBP0600 y BMXXBP0600H	307,6	12.11
BMXXBP0800 y BMXXBP0800H	372,8	14.68
BMXXBP1200 y BMXXBP1200H	503,2	19.81

# Hoja de características del producto

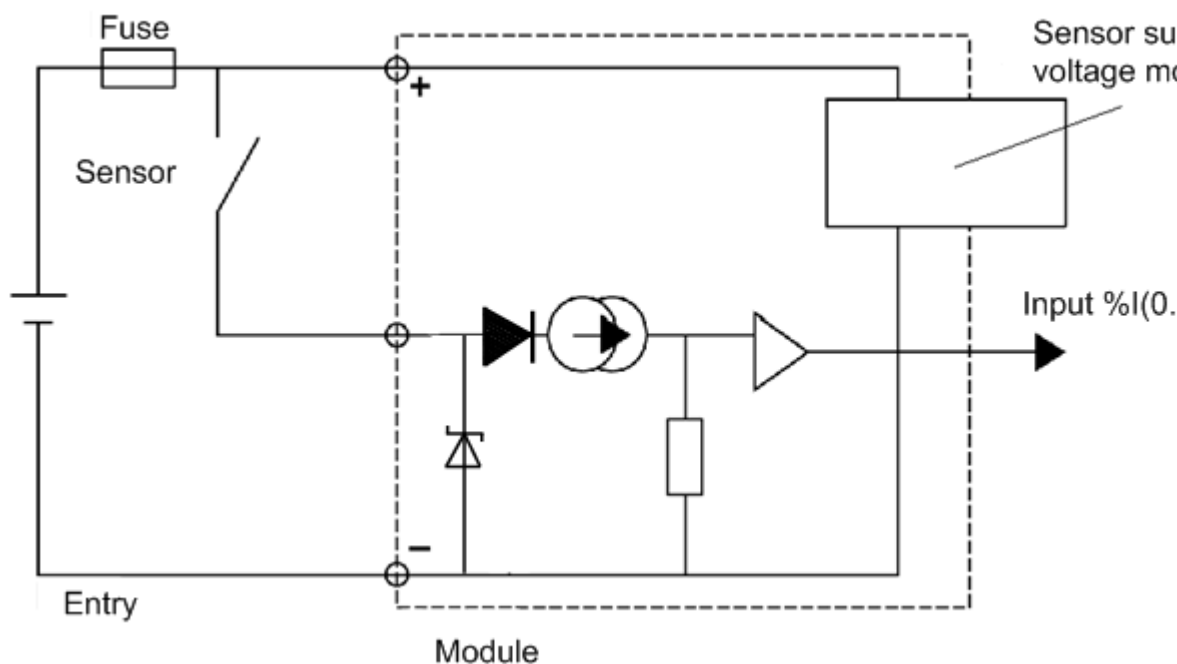
## BMXDDI1602

Conexiones y esquema

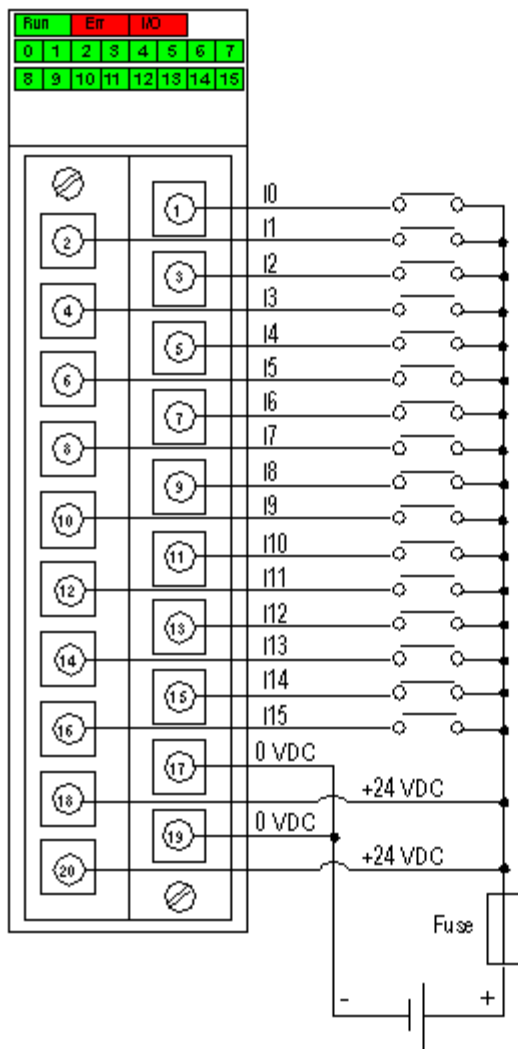
### Conexión del módulo

---

Diagrama del circuito de entrada



Conexión del módulo



fuelle de alimentaci3n 24 V CC

fusible fusible de acci3n r3pida de 0,5 A