

Hoja de características del producto

Especificaciones



M340,32 ED,24vDC (40P)

BMXDDI3202K

Principal

Gama De Producto	Modicon X80 (**)
Tipo De Producto O Componente	Módulo de entrada discreta
Número De Entrada Digital	32
Entrada Discreta	Aislado
Tipo De Entrada	Coletor de corrente (lógica positiva)
Voltaje Entrada	24 V CC positiva
Corriente De Entrada Discreta	2,5 mA

Complementario

Fase Marcador	Con sensores proximidad 2/3 cables acorde a IEC 60947-5-2 Con sensores proximidad 2/3 cables acorde a IEC 61131-2 tipo 1
Sensor Power Supply	19...30 V (**)
Estado Actual 1 Garantizado	≥ 2 mA
Estado Actual 0 Garantizado	≤ 0.5 mA
Impedancia De Entrada	9600 Ohm
Resistencia De Aislamiento	> 10 MOhm 500 V CC
Potencia Disipada En W	3,9 W
Dc Typical Response Time	4 ms
Dc Maximum Response Time	7 ms
Entradas Em Paralelo	Não
Consumo De Corriente Típico	121 mA en 3.3 V CC
Confiabilidad Mtbf	905000 H
Tipo De Protección	1 fusivel externo por grupo de canais0,5 A fundido rápido protección de polaridad inversa
Tensión Umbral De Detección	< 14 V CC toroidal fallo > 18 V CC toroidal OK
Led De Estado	1 LED (verde) funcion. modulo (RUN) 1 LED por canal (verde) diagnóstico do canal 1 LED (rojo) error de módulo (ERR) 1 LED (rojo) E/S do módulo
Peso Del Producto	0,112 kg

Entorno

Grado De Protección Ip	IP20
------------------------	------

Directivas	2014/35 / EU - directiva de bajo voltaje 2014/30 / EU - compatibilidad electromagnética
Fuerza Dieléctrica	1500 V AC en 50/60 Hz 1 minuto, primaria/secundaria 500 V corriente continua 1 minuto, entre grupo de canales
Resistencia A Las Vibraciones	3 gn
Resistencia A Los Choques	30 gn
Temperatura Ambiente De Almacenamiento	-40...85 °C
Temperatura Ambiente De Funcionamiento	0...60 °C
Humedad Relativa	5...95 % en 55 °C sin condensación
Altitud Máxima De Funcionamiento	0...2000 m 2000...5000 m con

Unidades de embalaje

Tipo De Unidad De Paquete 1	PCE
Número De Unidades En El Paquete 1	1
Paquete 1 Altura	5,373 cm
Paquete 1 Ancho	10,974 cm
Paquete 1 Longitud	11,554 cm
Paquete 1 Peso	154,4 g
Tipo De Unidad De Paquete 2	S02
Número De Unidades En El Paquete 2	15
Paquete 2 Altura	15 cm
Paquete 2 Ancho	30 cm
Paquete 2 Longitud	40 cm
Paquete 2 Peso	2,5 kg
Tipo De Unidad De Paquete 3	P06
Número De Unidades En El Paquete 3	240
Paquete 3 Altura	75,0 cm
Paquete 3 Ancho	60,0 cm
Paquete 3 Longitud	80,0 cm
Paquete 3 Peso	58 kg

Garantía contractual

Periodo De Garantía	18 months
----------------------------	-----------

Sostenibilidad


La etiqueta **Green Premium™** es el compromiso de Schneider Electric para ofrecer productos con el mejor desempeño ambiental. Green Premium promete cumplir con las regulaciones más recientes, transparencia en cuanto al impacto ambiental, así como productos circulares y de bajo CO₂.


La **guía para evaluar la sostenibilidad de los productos** es un white paper que aclara los estándares globales de etiqueta ecológica y cómo interpretar las declaraciones ambientales.

[Obtenga más información sobre Green Premium >](#)

[Guía para evaluar la sostenibilidad del producto >](#)

Rendimiento de la sostenibilidad

 Sin Mercurio

 Información Sobre Exenciones De Rohs Sí

Reglamento Reach

[Declaración de REACH](#)

Directiva Rohs Ue

Cumplimiento proactivo (producto fuera del alcance de la normativa RoHS UE)

Normativa De Rohs China

[Declaración RoHS China](#)

Raee

En el mercado de la Unión Europea, el producto debe desecharse de acuerdo con un sistema de recolección de residuos específico y nunca terminar en un contenedor de basura.

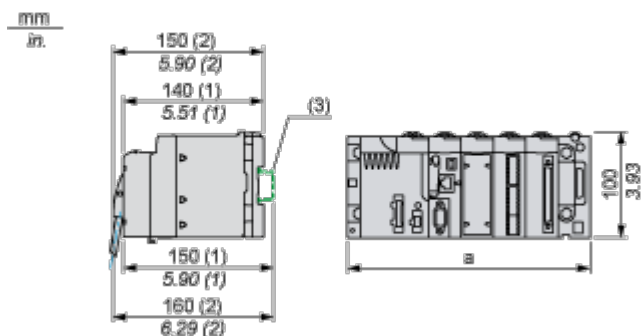
Hoja de características del producto

BMXDDI3202K

Esquemas de dimensiones

Módulos montados en bastidores

Dimensiones

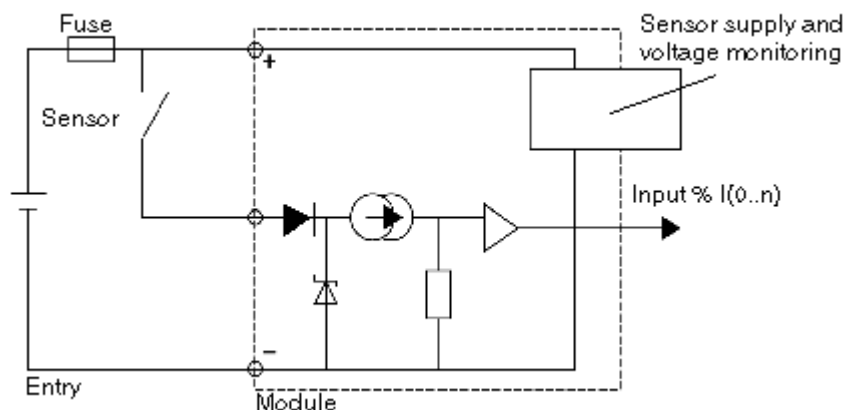


- (1) Con bloque de terminales extraíble (compartimento, tornillo o resorte).
- (2) Con conector FCN.
- (3) En segmento AM1 ED: 35 mm de ancho, 15 mm de profundidad. Sólo posible con bastidor BMXXBP0400/0400H/0600/0600H/0800/0800H.

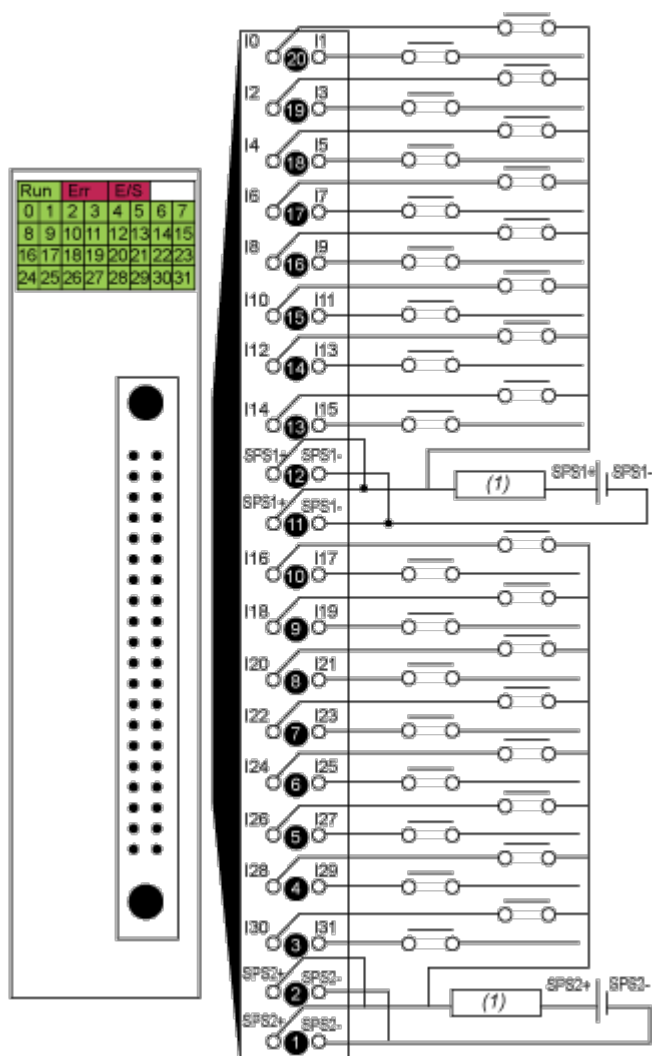
Referencias de bastidor	a en mm	a en pulgadas
BMXXBP0400 y BMXXBP0400H	242,4	09.54
BMXXBP0600 y BMXXBP0600H	307,6	12.11
BMXXBP0800 y BMXXBP0800H	372,8	14.68
BMXXBP1200 y BMXXBP1200H	503,2	19.81

Connecting the Module

Input Circuit Diagram



Module Connection



(1) fuse: fast blow fuse of 0.5 A for each 16-channel group

Hoja de características del producto

BMXDDI3202K

power supply 24 VDC

SPS sensor power supply