

Hoja de características del producto

Especificaciones



M340,16 SD,Rele,24vDC,3A (20P)

BMXDRA1605

Principal

| | |
|-------------------------------|---|
| Gama De Producto | Modicon X80 (**) |
| Tipo De Producto O Componente | Módulo de salida discreta |
| Número De Salidas Discretas | 16 acorde a EN/IEC 61131-2 |
| Tipo De Salida Digital | Relé |
| Tensión De Salida | 24...48 V 19..0,60 V CC 24...240 V 19...264 V CA |

Complementario

| | |
|---|--|
| [Ith] Corriente Térmica Convencional Del Aire | 2 A |
| Resistencia De Aislamiento | > 10 MOhm 500 V CC |
| Potencia Disipada En W | 3 W |
| Tiempo Respuesta En Salida | < 8 ms ativação < 10 ms desativação |
| Consumo De Corriente Típico | 100 mA en 3.3 V CC 95 mA en 24 V CC |
| Confiabilidad Mtbf | 2100000 H |
| Protección Contra Sobrecargas | Usar 1 fusível rápido por canal ou grupo de canais |
| Proteção Contra Sobretensão De Saída | Usar o diodo de descarga em cada saída CC Usar o circuito RC em cada saída CA Usar o limitador de sobretensão ZNO em cada saída CA |
| Protección De Salida Contra Cortocircuitos | Usar 1 fusível rápido por canal ou grupo de canais |
| Corriente Mínima De Conmutación | 1 mA 5 V CC |

Aviso Legal: Esta documentación no pretende sustituir ni debe utilizarse para determinar la adecuación o la fiabilidad de estos productos para aplicaciones específicas de los usuarios.

| | |
|---|--|
| Durabilidad Eléctrica | AC-15, estado 1 100000 ciclos en 240 VA 200 V (factor de carga 0,7) |
| | AC-15, estado 1 100000 ciclos en 120 VA 200 V (factor de carga 0,35) |
| | AC-12, estado 1 100000 ciclos en 200 VA 100 V |
| | AC-12, estado 1 100000 ciclos en 80 VA 48 V |
| | AC-12, estado 1 100000 ciclos en 50 VA 24 V |
| | AC-15, estado 1 100000 ciclos en 120 VA 100 V |
| | AC-15, estado 1 100000 ciclos en 120 VA 24 V |
| | AC-15, estado 1 100000 ciclos en 120 VA 48 V |
| | DC-12, estado 1 100000 ciclos en 24 W 24 V |
| | DC-13, estado 1 100000 ciclos en 10 W 24 V |
| | DC-13, estado 1 100000 ciclos en 10 W 48 V |
| | AC-15, estado 1 300000 ciclos en 72 VA 200 V (factor de carga 0,7) |
| | AC-15, estado 1 300000 ciclos en 36 VA 200 V (factor de carga 0,35) |
| | AC-12, estado 1 300000 ciclos en 200 VA 200 V |
| | AC-12, estado 1 300000 ciclos en 80 VA 100 V |
| | AC-12, estado 1 300000 ciclos en 50 VA 48 V |
| | AC-15, estado 1 300000 ciclos en 36 VA 100 V |
| | AC-15, estado 1 300000 ciclos en 72 VA 100 V |
| | AC-15, estado 1 300000 ciclos en 36 VA 48 V |
| | AC-15, estado 1 300000 ciclos en 72 VA 48 V |
| | AC-15, estado 1 300000 ciclos en 36 VA 24 V |
| | AC-15, estado 1 300000 ciclos en 72 VA 24 V |
| | DC-13, estado 1 300000 ciclos en 3 W 24 V |
| DC-13, estado 1 300000 ciclos en 3 W 48 V | |
| DC-13, estado 1 7000 ciclos en 24 W 24 V | |
| DC-13, estado 1 7000 ciclos en 24 W 48 V | |
| DC-12, estado 1 50000 ciclos en 24 W 48 V | |

| | |
|----------------------|---|
| Led De Estado | 1 LED (verde) RUN 1 LED por canal (verde) diagnóstico do canal 1 LED (rojo) ERR 1 LED (rojo) I/O |
|----------------------|---|

| | |
|--------------------------|---------|
| Peso Del Producto | 0,15 kg |
|--------------------------|---------|

Entorno

| | |
|---|------------------------------------|
| Grado De Protección Ip | IP20 |
| Fuerza Dieléctrica | 2000 V AC en 50/60 Hz 1 mn |
| Resistencia A Las Vibraciones | 3 gn |
| Resistencia A Los Choques | 30 gn |
| Temperatura Ambiente De Almacenamiento | -40...85 °C |
| Temperatura Ambiente De Funcionamiento | 0...60 °C |
| Humedad Relativa | 5...95 % en 55 °C sin condensación |
| Altitud Máxima De Funcionamiento | 0...2000 m 2000...5000 m con |

Unidades de embalaje

| | |
|---|-----------|
| Tipo De Unidad De Paquete 1 | PCE |
| Número De Unidades En El Paquete 1 | 1 |
| Paquete 1 Altura | 5,300 cm |
| Paquete 1 Ancho | 11,000 cm |
| Paquete 1 Longitud | 11,500 cm |
| Paquete 1 Peso | 179,000 g |
| Tipo De Unidad De Paquete 2 | S02 |
| Número De Unidades En El Paquete 2 | 15 |
| Paquete 2 Altura | 15,000 cm |
| Paquete 2 Ancho | 30,000 cm |

| | |
|--------------------|-----------|
| Paquete 2 Longitud | 40,000 cm |
|--------------------|-----------|

| | |
|----------------|----------|
| Paquete 2 Peso | 2,960 kg |
|----------------|----------|

Garantía contractual

| | |
|---------------------|-----------|
| Periodo De Garantía | 18 months |
|---------------------|-----------|

Sostenibilidad


La etiqueta **Green Premium™** es el compromiso de Schneider Electric para ofrecer productos con el mejor desempeño ambiental. Green Premium promete cumplir con las regulaciones más recientes, transparencia en cuanto al impacto ambiental, así como productos circulares y de bajo CO₂.


La **guía para evaluar la sostenibilidad de los productos** es un white paper que aclara los estándares globales de etiqueta ecológica y cómo interpretar las declaraciones ambientales.

[Obtenga más información sobre Green Premium >](#)

[Guía para evaluar la sostenibilidad del producto >](#)

Rendimiento de la sostenibilidad

 Sin Mercurio

 Información Sobre Exenciones De Rohs Sí

Reglamento Reach

[Declaración de REACH](#)

Directiva Rohs Ue

Cumplimiento proactivo (producto fuera del alcance de la normativa RoHS UE)

Normativa De Rohs China

[Declaración RoHS China](#)

Raee

En el mercado de la Unión Europea, el producto debe desecharse de acuerdo con un sistema de recolección de residuos específico y nunca terminar en un contenedor de basura.

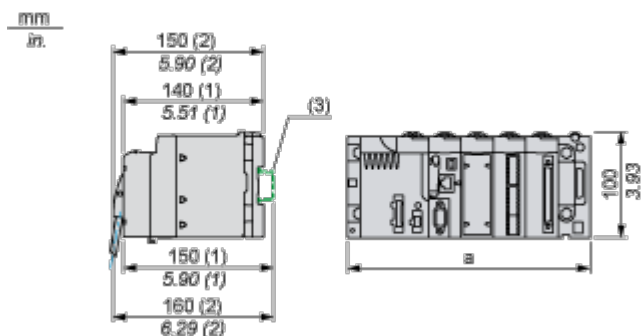
Hoja de características del producto

BMXDRA1605

Esquemas de dimensiones

Módulos montados en bastidores

Dimensiones



- (1) Con bloque de terminales extraíble (compartimento, tornillo o resorte).
- (2) Con conector FCN.
- (3) En segmento AM1 ED: 35 mm de ancho, 15 mm de profundidad. Sólo posible con bastidor BMXXBP0400/0400H/0600/0600H/0800/0800H.

| Referencias de bastidor | a en mm | a en pulgadas |
|--------------------------|---------|---------------|
| BMXXBP0400 y BMXXBP0400H | 242,4 | 09.54 |
| BMXXBP0600 y BMXXBP0600H | 307,6 | 12.11 |
| BMXXBP0800 y BMXXBP0800H | 372,8 | 14.68 |
| BMXXBP1200 y BMXXBP1200H | 503,2 | 19.81 |

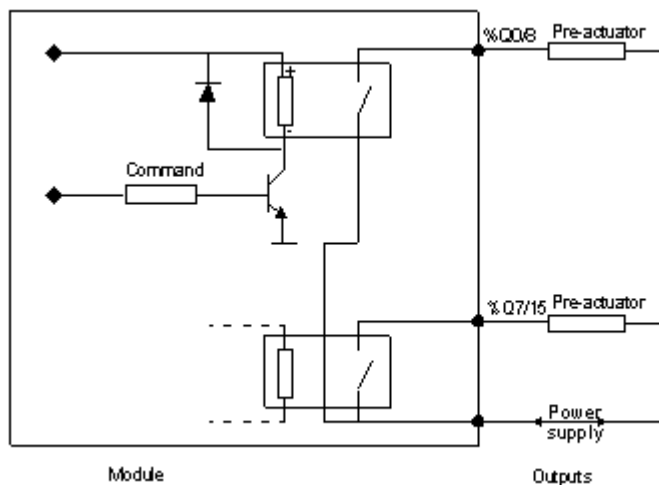
Hoja de características del producto

BMXDRA1605

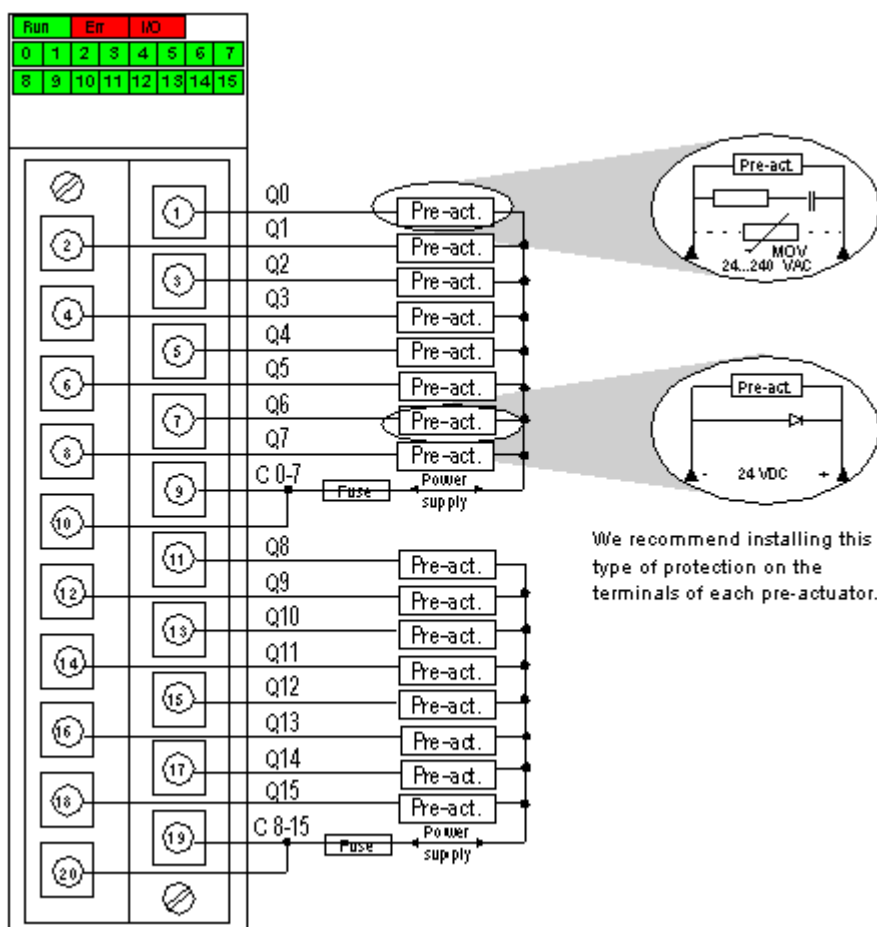
Conexiones y esquema

Conexión del módulo

Diagrama del circuito de salida



Conexión del módulo



fuelle de alimentaci3n 24 V CC o de 24 a 240 V CA

fusible 1 fusible de acci3n r3pida de 12 A por cada grupo de 8 canales

