

Hoja de características del producto

Especificaciones



M340, Com, Ethernet

BMXNOE0100

Principal

Gama De Producto	Plataforma autom. Modicon M340
Tipo De Producto O Componente	Módulo de red TCP/IP Ethernet
Concepto	Transparent Ready
Tipo De Conexión Integrada	Ethernet TCP/IP RJ45 10/100 Mbit/s 1 par trenzad transparent ready, clase B30
Tratamiento De Protección	TC

Complementario

Servicio De Comunicación	Gestión de ancho de banda Editor de Datos (via terminal PC) FDR server Rack Viewer Administrador de red SNMP Global Data I/O scanning Mensajería TCP Modbus Configurable pelo servidor web
Puerto Ethernet	10BASE-T/100BASE-TX
Descripción De Memoria	Cartão de memória Flash fornecido (BMXRWSC016M)
Uso De Memória	Armazenamento da aplicação Ativação do servidor web padrão
Alimentación	Fonte de alimentação interna via rack
Marcado	CE
Señalizaciones En Local	Actividad en red Ethernet (ETH ACT), estado 1 1 LED - tipo de cable: verde) Processador em execução (RUN), estado 1 1 LED - tipo de cable: verde) Status da rede Ethernet (ETH STS), estado 1 1 LED - tipo de cable: verde) Taxa de dados (ETH 100), estado 1 1 LED - tipo de cable: rojo) Falha na placa de memória (CARD ERR), estado 1 1 LED - tipo de cable: rojo) Falha do processador ou do sistema (ERR), estado 1 1 LED - tipo de cable: rojo)
Tipo De Control	Reinício a frio do botão de pressão REPOR
Consumo De Corriente	90 mA en 24 V CC
Formato De Módulo	Estándar
Peso Del Producto	0,2 kg

Entorno

Temperatura Ambiente De Funcionamiento	0...60 °C
Humedad Relativa	10...95 % sin condensación
Grado De Protección Ip	IP20
Directivas	2014/35 / EU - directiva de bajo voltaje 2014/30 / EU - compatibilidad electromagnética

Unidades de embalaje

Tipo De Unidad De Paquete 1	PCE
Número De Unidades En El Paquete 1	1
Paquete 1 Altura	5,100 cm
Paquete 1 Ancho	11,000 cm
Paquete 1 Longitud	11,500 cm
Paquete 1 Peso	235,000 g
Tipo De Unidad De Paquete 2	S02
Número De Unidades En El Paquete 2	15
Paquete 2 Altura	15,000 cm
Paquete 2 Ancho	30,000 cm
Paquete 2 Longitud	40,000 cm
Paquete 2 Peso	3,868 kg

Garantía contractual

Periodo De Garantía	18 months
---------------------	-----------

Sostenibilidad


La etiqueta **Green Premium™** es el compromiso de Schneider Electric para ofrecer productos con el mejor desempeño ambiental. Green Premium promete cumplir con las regulaciones más recientes, transparencia en cuanto al impacto ambiental, así como productos circulares y de bajo CO₂.


La **guía para evaluar la sostenibilidad de los productos** es un white paper que aclara los estándares globales de etiqueta ecológica y cómo interpretar las declaraciones ambientales.

[Obtenga más información sobre Green Premium >](#)

[Guía para evaluar la sostenibilidad del producto >](#)

Rendimiento de la sostenibilidad

 Sin Mercurio

 Información Sobre Exenciones De RoHS Sí

Reglamento Reach

[Declaración de REACH](#)

Directiva RoHS Ue

Cumplimiento proactivo (producto fuera del alcance de la normativa RoHS UE)

Normativa De RoHS China

[Declaración RoHS China](#)

Raee

En el mercado de la Unión Europea, el producto debe desecharse de acuerdo con un sistema de recolección de residuos específico y nunca terminar en un contenedor de basura.

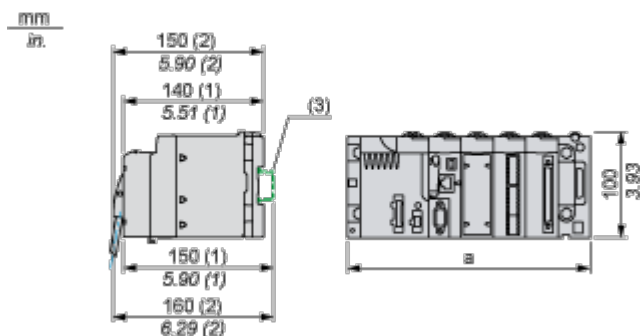
Hoja de características del producto

BMXNOE0100

Esquemas de dimensiones

Módulos montados en bastidores

Dimensiones



- (1) Con bloque de terminales extraíble (con compartimento, tornillo o resorte).
- (2) Con conector FCN.
- (3) En riel AM1 ED: 35 mm ancho, 15 mm profundo. Sólo es posible con bastidor BMXXBP0400/0400H/0600/0600H/0800/0800H.

Referencias de bastidor	a en mm	a en pulgadas
BMXXBP0400 y BMXXBP0400H	242.4	09.54
BMXXBP0600 y BMXXBP0600H	307.6	12.11
BMXXBP0800 y BMXXBP0800H	372.8	14.68
BMXXBP1200 y BMXXBP1200H	503.2	19.81