

Hoja de características del producto

Especificaciones



M340,CPU,Eth,Serie,USB,1024D, 256A

BMXP342020

Principal

Gama De Producto	Plataforma autom. Modicon M340
Tipo De Producto O Componente	Módulo do processador
Concepto	Transparent Ready CANopen
Número De Racks	4
Número De Ranuras	11
Capacidade Do Processador De E/S Digital	1024 E/S configuração de multirrack 704 E/S configuração de rack simples
Capacidade Do Processador De E/S Analógica	256 E/S configuração de multirrack 66 E/S configuração de rack simples
Número De Canal Específico Da Aplicação	36
Monitorización	Contadores de diagnóstico Modbus Contadores de eventos Modbus

Complementario

Canais De Controle	Retornos programáveis
Tipo De Conexión Integrada	Enlace serie sin aislar RJ45 modo de caracteres, modo transmisión: asíncrono en banda base, RS232C, modo transmisión: 2 pares trenzados blind. en 0,3...19,2 kbit/s duplex total Enlace serie sin aislar RJ45 modo de caracteres, modo transmisión: asíncrono en banda base, RS485, modo transmisión: 1 par trenzado blindad en 0,3...19,2 kbit/s dúplex med. Enlace serie sin aislar RJ45, maestro/esclavo Modbus, RTU/ASCII, modo transmisión: asíncrono en banda base, RS232C, modo transmisión: 1 par trenzado blindad en 0,3...19,2 kbit/s dúplex med. Enlace serie sin aislar RJ45, maestro/esclavo Modbus, RTU/ASCII, modo transmisión: asíncrono en banda base, RS485, modo transmisión: 1 par trenzado blindad en 0,3...19,2 kbit/s dúplex med. Porta USB en 12 Mbit/s Ethernet TCP/IP RJ45, modo transmisión: 1 par trenzad en 10/100 Mbit/s
Processador Do Módulo De Comunicação	2 Módulo de comunicação Ethernet 4 Módulo AS-Interface
Embedded Communication Service	Gestión de ancho de banda, Ethernet TCP/IP Editor de Datos, Ethernet TCP/IP Mensajería TCP Modbus, Ethernet TCP/IP Rack Viewer, Ethernet TCP/IP Administrador de rede SNMP, Ethernet TCP/IP
Puerto Ethernet	10BASE-T/100BASE-TX
Número De Dispositivos Por Segmento	0...32 - tipo de cable: modo de caracteres) 0...32 - tipo de cable: Modbus)
Número De Dispositivos	2 ponto a ponto modo de caracteres 2 ponto a ponto Modbus

Longitud De Bus	0...10 m ligação de série não isolada modo de caracteres segmento 0...10 m ligação de série não isolada Modbus segmento 0...1000 m ligação de série isolada modo de caracteres segmento 0...1000 m ligação de série isolada Modbus segmento 0...15 m modo de caracteres ponto a ponto 0...15 m Modbus ponto a ponto
Comprimento Das Ligações De Derivação	<15 m ligação de série não isolada modo de caracteres segmento <15 m ligação de série não isolada Modbus segmento <40 m ligação de série isolada modo de caracteres segmento <40 m ligação de série isolada Modbus segmento
Número De Direcciones	0...248 para modo de caracteres 0...248 para Modbus
Pedidos	1 K bytes de dados por pedido modo de caracteres 252 bytes de dados por pedido RTU Modbus 504 bytes de dados por pedido ASCII Modbus
Parâmetro De Controle	Um CRC em cada estrutura (RTU) Modbus Um LRC em cada estrutura (ASCII) modo de caracteres Um LRC em cada estrutura (ASCII) Modbus
Descripción De Memoria	Cartão de memória fornecido (BMXRMS008MP) backup de programas, constantes, símbolos e dados RAM interna 4096 kB RAM interna 256 kB dados RAM interna 3584 kB constantes e símbolos do programa Cartão de memória fornecido (BMXRMS008MP) ativação do servidor web padrão, classe B10
Tamanho Máximo Das Áreas De Objeto	256 kB dados internos não localizados 32634 %Mi bits internos localizados
Tamanho Padrão Das Áreas De Objeto	1024%MWi words internos dados internos localizados 256%KWl constante de words dados internos localizados 512 %Mi bits internos localizados
Estructura De Aplicación	1 tarefa maestra cíclica/periódica 1 tarefa rápida periódica Sin tarefa auxiliar 64 tarefas de eventos
Execution Time Per Instruction	0.12 µs Booleano 0.17 µs words de comprimento duplo 0.25 µs words de comprimento simples 1.16 µs coma flotante
Número De Instruções Por Ms	6,4 Kinst/ms 65% Booleano +35% aritmética fixa 8,1 Kinst/ms 100% booleano
Sobrecarga Del Sistema	0,13 ms para tarefa rápida 0,7 ms para tarefa principal
Consumo De Corriente	95 mA en 24 V DC
Alimentación	Fonte de alimentação interna via rack
Marcado	CE
Led De Estado	1 LED (verde) actividad en red Ethernet (ETH ACT) 1 LED (verde) processador em execução (RUN) 1 LED (verde) status da rede Ethernet (ETH STS) 1 LED (rojo) taxa de dados (ETH 100) 1 LED (rojo) falha do módulo E/S (E/S) 1 LED (rojo) falha na placa de memória (CARD ERR) 1 LED (rojo) falha do processador ou do sistema (ERR) 1 LED (amarillo) atividade no Modbus (SER COM)
Peso Del Producto	0,205 kg

Entorno

Temperatura Ambiente De Funcionamiento	0...60 °C
Humedad Relativa	10...95 % sin condensación
Grado De Protección Ip	IP20

Tratamiento De Protección	TC
Directivas	2014/35 / EU - directiva de bajo voltaje 2014/30 / EU - compatibilidad electromagnética
Certificaciones De Producto	CE UL CSA RCM Generador Merchant Navy (**)
Normas	EN 61131-2 EN/IEC 61010-2-201 UL 61010-2-201 CSA C22.2 No 61010-2-201 IACS E10 EN/IEC 61000-6-5, interfaz tipo 1 y tipo 2 EN/IEC 61850-3, ubicación G
Características Ambientales	Lugares peligrosos class I division 2 (**)

Unidades de embalaje

Tipo De Unidad De Paquete 1	PCE
Número De Unidades En El Paquete 1	1
Paquete 1 Altura	5,500 cm
Paquete 1 Ancho	11,000 cm
Paquete 1 Longitud	11,500 cm
Paquete 1 Peso	246,000 g
Tipo De Unidad De Paquete 2	S02
Número De Unidades En El Paquete 2	15
Paquete 2 Altura	15,000 cm
Paquete 2 Ancho	30,000 cm
Paquete 2 Longitud	40,000 cm
Paquete 2 Peso	4,033 kg

Garantía contractual

Periodo De Garantía	18 months
----------------------------	-----------

Sostenibilidad


La etiqueta **Green Premium™** es el compromiso de Schneider Electric para ofrecer productos con el mejor desempeño ambiental. Green Premium promete cumplir con las regulaciones más recientes, transparencia en cuanto al impacto ambiental, así como productos circulares y de bajo CO₂.


La **guía para evaluar la sostenibilidad de los productos** es un white paper que aclara los estándares globales de etiqueta ecológica y cómo interpretar las declaraciones ambientales.

[Obtenga más información sobre Green Premium >](#)

[Guía para evaluar la sostenibilidad del producto >](#)

Rendimiento de la sostenibilidad

 Sin Mercurio

 Información Sobre Exenciones De Rohs Sí

Reglamento Reach

[Declaración de REACH](#)

Directiva Rohs Ue

Cumplimiento proactivo (producto fuera del alcance de la normativa RoHS UE)

Normativa De Rohs China

[Declaración RoHS China](#)

Raee

En el mercado de la Unión Europea, el producto debe desecharse de acuerdo con un sistema de recolección de residuos específico y nunca terminar en un contenedor de basura.

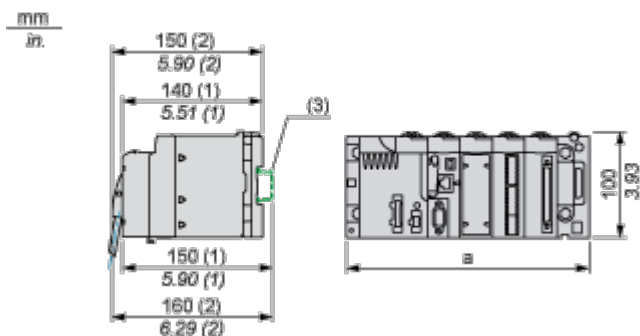
Hoja de características del producto

BMXP342020

Esquemas de dimensiones

Módulos montados en bastidores

Dimensiones



- (1) Con bloque de terminales extraíble (con compartimento, tornillo o resorte).
- (2) Con conector FCN.
- (3) En riel AM1 ED: 35 mm ancho, 15 mm profundo. Sólo es posible con bastidor BMXXBP0400/0400H/0600/0600H/0800/0800H.

Referencias de bastidor	a en mm	a en pulgadas
BMXXBP0400 y BMXXBP0400H	242.4	09.54
BMXXBP0600 y BMXXBP0600H	307.6	12.11
BMXXBP0800 y BMXXBP0800H	372.8	14.68
BMXXBP1200 y BMXXBP1200H	503.2	19.81