

Hoja de características del producto

Especificaciones



M340,Kit,2xTSXTLYEX, 2xBMXXBE1000,1xBMXXB

BMXXBE2005

Principal

Gama De Producto	Plataforma autom. Modicon M340
Accesorio / Categoría De Parte Separada	Accesorios de conexión
Accesorio/Tipo De Componente	Painel posterior
Accesorio/Designación De Parte Separada	Kit de expansão de painel posterior M340
Compatibilidad Del Producto	BMXXBE1000
Accesorio/Destino De Parte Separada	Painel posterior M340

Complementario

Composición Del Kit	Terminador de cabo e linha
---------------------	----------------------------

Entorno

Directivas	2014/35 / EU - directiva de bajo voltaje 2014/30 / EU - compatibilidad electromagnética 2014/34/EU - ATEX directive
Certificaciones De Producto	CE UL CSA RCM Generador Merchant Navy (**) Zona ATEX 2/22 IECEx zona 2/22
Normas	EN/IEC 61131-2 EN/IEC 61010-2-201 UL 61010-2-201 CSA C22.2 No 61010-2-201 IACS E10 EN/IEC 61000-6-5, interfaz tipo 1 y tipo 2 EN/IEC 61850-3, ubicación G EN/IEC 60079-0
Características Ambientales	Lugares peligrosos class I division 2 (**)

Unidades de embalaje

Tipo De Unidad De Paquete 1	PCE
Número De Unidades En El Paquete 1	1
Paquete 1 Altura	6,200 cm
Paquete 1 Ancho	20,300 cm
Paquete 1 Longitud	22,200 cm
Paquete 1 Peso	629,000 g

Tipo De Unidad De Paquete 2	S04
Número De Unidades En El Paquete 2	10
Paquete 2 Altura	30,000 cm
Paquete 2 Ancho	40,000 cm
Paquete 2 Longitud	60,000 cm
Paquete 2 Peso	7,100 kg

Garantía contractual

Periodo De Garantía	18 months
----------------------------	-----------

Sostenibilidad


La etiqueta **Green Premium™** es el compromiso de Schneider Electric para ofrecer productos con el mejor desempeño ambiental. Green Premium promete cumplir con las regulaciones más recientes, transparencia en cuanto al impacto ambiental, así como productos circulares y de bajo CO₂.


La **guía para evaluar la sostenibilidad de los productos** es un white paper que aclara los estándares globales de etiqueta ecológica y cómo interpretar las declaraciones ambientales.

[Obtenga más información sobre Green Premium >](#)

[Guía para evaluar la sostenibilidad del producto >](#)

Rendimiento de la sostenibilidad

 Sin Mercurio

 Información Sobre Exenciones De Rohs Sí

Reglamento Reach [Declaración de REACH](#)

Directiva Rohs Ue Cumplimiento proactivo (producto fuera del alcance de la normativa RoHS UE)

Normativa De Rohs China [Declaración RoHS China](#)

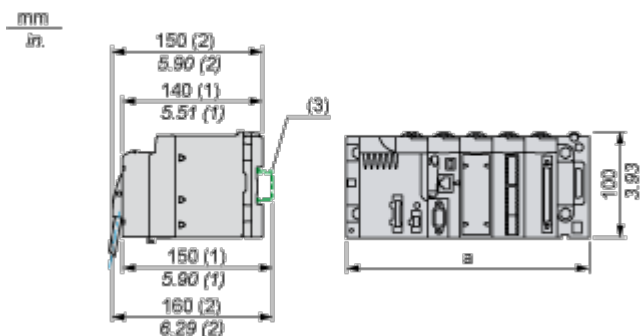
Hoja de características del producto

BMXXBE2005

Esquemas de dimensiones

Módulos montados en bastidores

Dimensiones



- (1) Con bloque de terminales extraíble (compartimento, tornillo o resorte).
- (2) Con conector FCN.
- (3) En segmento AM1 ED: 35 mm de ancho, 15 mm de profundidad. Sólo posible con bastidor BMXXBP0400/0400H/0600/0600H/0800/0800H.

Referencias de bastidor	a en mm	a en pulgadas
BMXXBP0400 y BMXXBP0400H	242,4	09.54
BMXXBP0600 y BMXXBP0600H	307,6	12.11
BMXXBP0800 y BMXXBP0800H	372,8	14.68
BMXXBP1200 y BMXXBP1200H	503,2	19.81