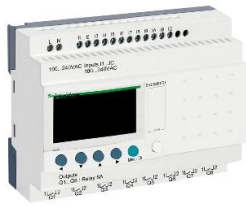


Hoja de características del producto

Especificaciones



Zelio Logic - Relé programable compacto zelio logic - 20 e s - 100..240 v ca - reloj - pantalla

SR2B201FU

Principal

Gama De Producto	Zelio Logic
Tipo De Producto O Componente	Reles inteligente compacto

Complementario

Visualización Local	Donde
Número De Líneas De Esquema De Control	0...240 con capacidad de sujeción: Ladder programac 0...500 con capacidad de sujeción: FBD programac
Tiempo De Ciclo	6...90 ms
Tiempo De Backup	10 años en 25 °C
Deriva Del Reloj	12 min/año en 0...55 °C 6 s/mes en 25 °C
Comprobaciones	Memoria de programa en cada inicialización
[Us] Tensión Nominal De Alimentación	100...240 V CA
Límites Tensión Alimentación	85...264 V
Frecuencia De Alimentación	50/60 Hz
Corriente De Alimentación	100 mA en 100 V - tipo de cable: sin extensión) 50 mA en 240 V - tipo de cable: sin extensión)
Consumo De Potencia En W	11 VA sin extensión
Tensión De Aislamiento	1780 V
Tipo De Protección	Contra inversión de terminales (instrucciones de control no ejecutadas)
De Pie Conducto	12
Voltaje Entrada	100..0,240 V CA
Corriente De Entrada Discreta	0,6 mA
Frecuencia De Entrada Discreta	57..0,63 Hz 47..0,53 Hz
Estado De Tensión 1 Garantizado	>= 79 V para entrada digital
Estado De Tensión 0 Garantizado	<= 40 V para entrada digital
Estado Actual 1 Garantizado	>= 0.17 mA - tipo de cable: entrada digital)
Estado Actual 0 Garantizado	<= 0.5 mA - tipo de cable: entrada digital)
Número De Entrada Analógica	0
Tapa De Conexiones Trasero	350 kOhm para entrada digital
Número De Salidas	8 relé

Límites De Tensión De Salida	5..0,30 V CC - tipo de cable: salida del relé) 24..0,250 V AC
Tipo De Contactos Y Composición	NA para salida del relé
Corriente Térmica De Salida	8 A para as 8 salidas para salida del relé
Durabilidad Eléctrica	AC-12, estado 1 500000 ciclos en 230 V, 1,5 A para salida del relé acorde a IEC 60947-5-1 AC-15, estado 1 500000 ciclos en 230 V, 0,9 A para salida del relé acorde a IEC 60947-5-1 DC-12, estado 1 500000 ciclos en 24 V, 1,5 A para salida del relé acorde a IEC 60947-5-1 DC-13, estado 1 500000 ciclos en 24 V, 0,6 A para salida del relé acorde a IEC 60947-5-1
Capacidad De Conmutación En Ma	>= 10 mA en 12 V - tipo de cable: salida del relé)
Rango De Operación En Hz	0,1 Hz - tipo de cable: a le) para salida del relé 10 Hz - tipo de cable: sin carga) para salida del relé
Durabilidad Mecánica	10000000 ciclos para salida del relé
[Uimp] Resistencia A Picos De Tensión	4 kV acorde a EN/IEC 60947-1 y EN/IEC 60664-1
Reloj	Donde
Tiempo Respuesta	50 ms con capacidad de sujeción: Ladder programac - tipo de cable: de estado 0 a estado 1) para entrada digital 50 ms con capacidad de sujeción: Ladder programac - tipo de cable: de estado 1 a estado 0) para entrada digital 50..0,255 ms con capacidad de sujeción: FBD programac - tipo de cable: de estado 0 a estado 1) para entrada digital 50..0,255 ms con capacidad de sujeción: FBD programac - tipo de cable: de estado 1 a estado 0) para entrada digital 10 ms - tipo de cable: de estado 0 a estado 1) para salida del relé 5 ms - tipo de cable: de estado 1 a estado 0) para salida del relé
Conexiones - Terminales	Terminales de tornillo, 1 x 0,2...1 x 2,5 mm ² - tipo de cable: AWG 25...AWG 14) semi-sólido Terminales de tornillo, 1 x 0,2...1 x 2,5 mm ² - tipo de cable: AWG 25...AWG 14) sólido Terminales de tornillo, 1 x 0,25...1 x 2,5 mm ² - tipo de cable: AWG 24...AWG 14) flexible con terminal Terminales de tornillo, 2 x 0,2...2 x 1,5 mm ² - tipo de cable: AWG 24...AWG 16) sólido Terminales de tornillo, 2 x 0,25...2 x 0,75 mm ² - tipo de cable: AWG 24...AWG 19) flexible con terminal
Par De Apriete	0,5 N.m
Categoría De Sobretensión	III acorde a IK07
Peso Del Producto	0,38 kg
Entorno	
Inmunizado A Microcortes	1 ms
Certificaciones De Producto	C-Tick CSA GL GOST UL
Normas	IEC 61000-4-6, nivel 3 IEC 61000-4-11 IEC 60068-2-27 Ea IEC 61000-4-5 IEC 60068-2-6 Fc IEC 61000-4-12 IEC 61000-4-2 nivel 3 IEC 61000-4-3 IEC 61000-4-4 nivel 3
Grado De Protección Ip	IP20 acorde a IEC 60529 - tipo de cable: bloque de terminales) IP40 acorde a IEC 60529 - tipo de cable: panel frontal)

Características Ambientales	Directiva EMC acorde a IEC 61000-6-2 Directiva EMC acorde a IEC 61000-6-3 Directiva EMC acorde a IEC 61000-6-4 Directiva EMC acorde a IEC 61131-2 zone B Directiva bajo voltaje acorde a IEC 61131-2
Perturbación Radiada/Conducida	Clase B acorde a EN 55022-11 grupo 1
Grado De Contaminación	2 acorde a IEC 61131-2
Temperatura Ambiente De Funcionamiento	-20...40 °C em invólucro no ventilado acorde a IEC 60068-2-1 y IEC 60068-2-2 -20...55 °C acorde a IEC 60068-2-1 y IEC 60068-2-2
Temperatura Ambiente De Almacenamiento	-40...70 °C
Altitud Máxima De Funcionamiento	2000 m
Maximum Altitude Transport	3048 m
Humedad Relativa	95 % sin condensación o goteo de agua

Unidades de embalaje

Tipo De Unidad De Paquete 1	PCE
Número De Unidades En El Paquete 1	1
Paquete 1 Altura	6,8 cm
Paquete 1 Ancho	10,0 cm
Paquete 1 Longitud	13,5 cm
Paquete 1 Peso	368,0 g
Tipo De Unidad De Paquete 2	S03
Número De Unidades En El Paquete 2	20
Paquete 2 Altura	30,0 cm
Paquete 2 Ancho	30,0 cm
Paquete 2 Longitud	40,0 cm
Paquete 2 Peso	7,846 kg

Información Logística

Pais De Origen	ES
-----------------------	----

Garantía contractual

Periodo De Garantía	18 months
----------------------------	-----------

Sostenibilidad

La etiqueta **Green Premium™** es el compromiso de Schneider Electric para ofrecer productos con el mejor desempeño ambiental. Green Premium promete cumplir con las regulaciones más recientes, transparencia en cuanto al impacto ambiental, así como productos circulares y de bajo CO₂.

La **guía para evaluar la sostenibilidad de los productos** es un white paper que aclara los estándares globales de etiqueta ecológica y cómo interpretar las declaraciones ambientales.

[Obtenga más información sobre Green Premium >](#)

[Guía para evaluar la sostenibilidad del producto >](#)



Transparencia RoHS/REACH

Rendimiento de la sostenibilidad

Sin Mercurio

Información Sobre Exenciones De RoHS [Sí](#)

Sin Pvc

Certificaciones y estándares

Reglamento Reach

[Declaración de REACH](#)

Directiva RoHS Ue

Cumplimiento proactivo (producto fuera del alcance de la normativa RoHS UE)

Normativa De RoHS China

[Declaración RoHS China](#)

Comunicación Ambiental

[Perfil ambiental del producto](#)

Raee

En el mercado de la Unión Europea, el producto debe desecharse de acuerdo con un sistema de recolección de residuos específico y nunca terminar en un contenedor de basura.

Perfil De Circularidad

[Información de fin de vida útil](#)

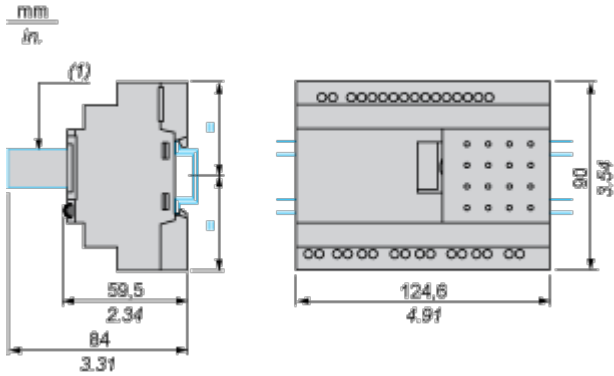
Hoja de características del producto

SR2B201FU

Esquemas de dimensiones

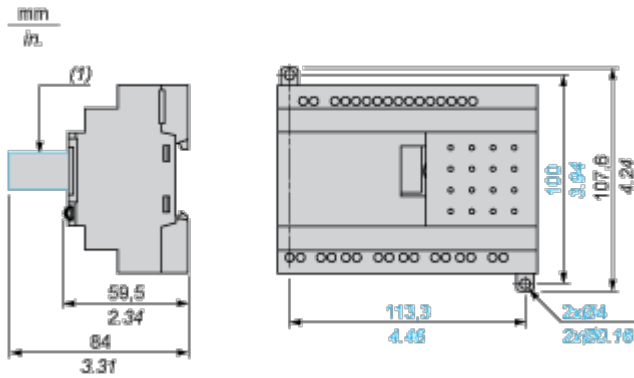
Módulos lógicos compactos y modulares

Montaje en un riel DIN de 35 mm (1.38 in)



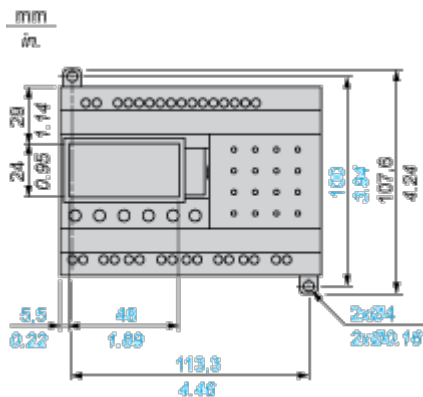
(1) Con SR2USB01 o SR2BTC01

Fijación de tornillos (orejetas replegables)



(1) Con SR2USB01 o SR2BTC01

Posición de la pantalla



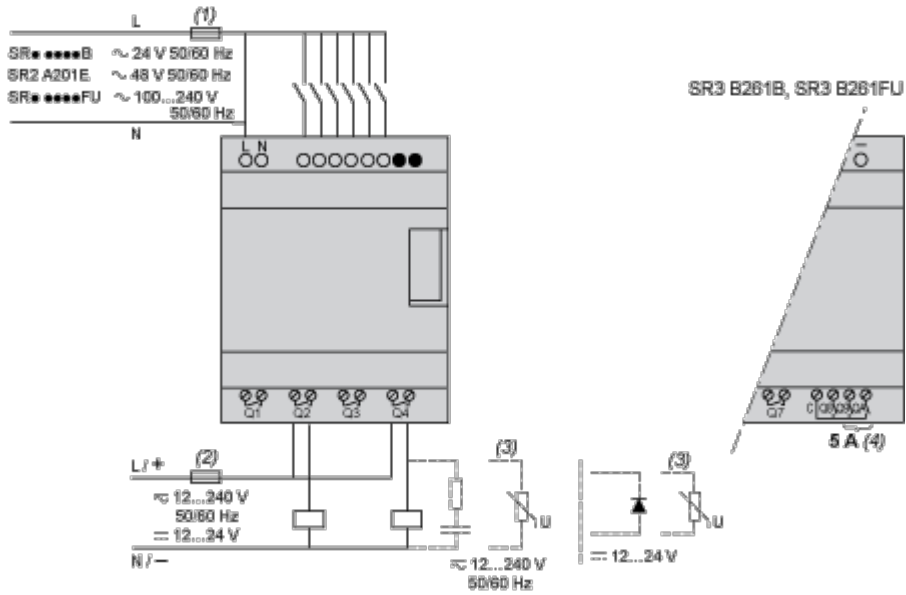
Hoja de características del producto

SR2B201FU

Conexiones y esquema

Conexión de módulos lógicos en alimentación CA

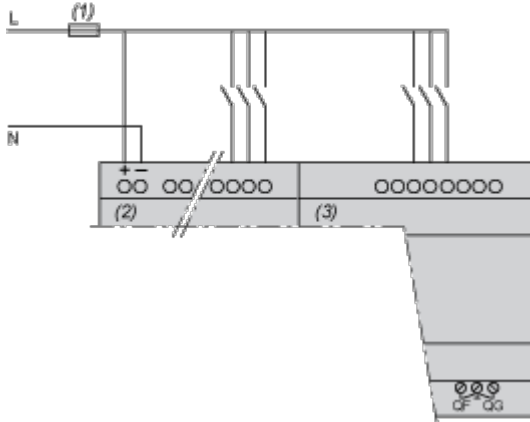
SR...1B, SR...1FU



- (1) Fusible de acción rápida de 1 A o disyuntor.
- (2) Fusible o disyuntor.
- (3) Carga inductiva.
- (4) Q9 y QA: 5 A (corriente máx. en terminal C: 10 A).

Con módulo de extensión de E/S binaria

SR3B...B + SR3XT...B, SR3B...FU + SR3XT...FU



- (1) Fusible de acción rápida de 1 A o disyuntor.

NOTA: QF y QG: 5 A para SR3XT141..

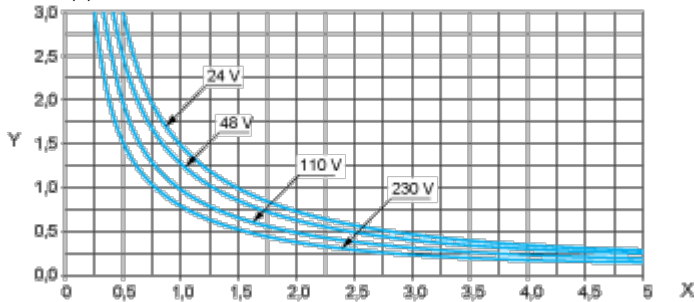
Curvas de rendimiento

Módulos lógicos compactos y modulares

Capacidad de duración eléctrica de las salidas de relé

(en millones de ciclos de funcionamiento, conforme a IEC/EN 60947-5-1)

AC-12 (1)

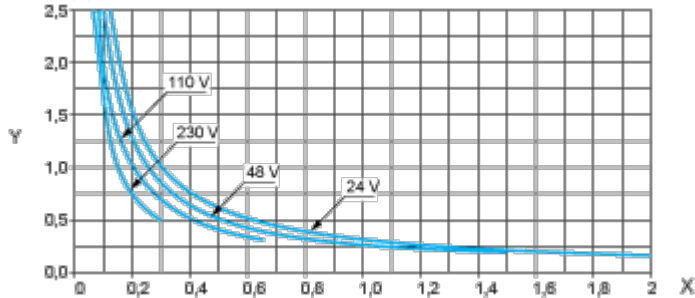


X: Corriente (A)

Y: Millones de ciclos de funcionamiento

(1) AC-12: conmutación de cargas resistivas y de cargas de estado sólido aisladas por optoacoplador, $\cos \geq 0,9$.

AC-14 (1)

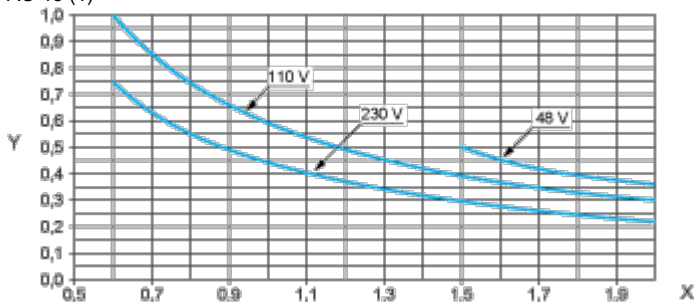


X: Corriente (A)

Y: Millones de ciclos de funcionamiento

(1) AC-14: conmutación de cargas electromagnéticas pequeñas de ≤ 72 VA, cierre: $\cos = 0,3$, apertura: $\cos = 0,3$.

AC-15 (1)



X: Corriente (A)

Y: Millones de ciclos de funcionamiento

(1) AC-15: conmutación de cargas electromagnéticas pequeñas de ≥ 72 VA, cierre: $\cos = 0,7$, apertura: $\cos = 0,4$.