

Hoja de características del producto

Especificaciones



Controlador Modicon M221 24 ES de tipo relé

TM221C24R

Principal

Gama De Producto	Modicon M221
Tipo De Producto O Componente	Autómata programable
[Us] Tensión De Alimentación Asignada	100...240 V AC
De Pie Conducto	14, entrada discreta acorde a IEC 61131-2 tipo 1
Número De Entrada Analógica	2 en 0...10 V
Tipo De Salida Digital	Relé normalmente abierto
Número De Salidas Discretas	10 relé
Tensión De Salida	5...125 V CC 5...250 V CA
Montado En La Pared Del Conducto	2 A

Complementario

Número De E/S Digitales	24
Numero De E/S Del Módulo De Expansión	7 - tipo de cable: local 14 - tipo de cable: remoto
Límites Tensión Alimentación	85...264 V
Frecuencia De Red	50/60 Hz
Corriente De Entrada	40 A
Maximum Power Consumption In Va	55 VA en 100...240 V módulo de expansión con número máximo de E/S 32 VA en 100...240 V sin módulo de expansión E/S
Corriente De Salida Fuente De Alimentación	0,52 A 5 V para bus de expansión 0,16 A 24 V para bus de expansión
Entrada Lógica	Receptor o suministro (positivo/negativo)
Tensión De Entrada Digital	24 V
Tipo De Voltaje Entrada Discreto	CC
Resolución De Entrada Analógica	10 bits
Valor Lsb	10 mV
Tiempo Convers	1 ms por canal + 1 controlador del ciclo de tiempo entrada analógica
Sobrecarga Permitida Em Entradas	+/- 30 V corriente continua para 5 min - tipo de cable: máximo) para entrada analógica +/- 13 V corriente continua - tipo de cable: permanente) para entrada analógica
Estado De Tensión 1 Garantizado	>= 15 V para entrada
Estado De Tensión 0 Garantizado	<= 5 V para entrada

Corriente De Entrada Discreta	7 mA para entrada digital 5 mA para entrada rápida
Tapa De Conexiones Trasero	3.4 kOhm para entrada digital 100 kOhm para entrada analógica 4.9 kOhm para entrada rápida
Tiempo Respuesta	35 µs turn-off, I2...I5 terminales para entrada 10 ms turn-on para salida 10 ms turn-off para salida 5 µs turn-on, I0, I1, I6, I7 terminales para entrada rápida 35 µs turn-on, otros terminales terminales para entrada 5 µs turn-off, I0, I1, I6, I7 terminales para entrada rápida 100 µs turn-off, otros terminales terminales para entrada
Tiempo Filtro Configurable	0 ms para entrada 3 ms para entrada 12 ms para entrada
Límites De Tensión De Salida	125 V corriente continua 277 V AC
Elevación	4 A en COM 2 7 A en COM 0 7 A en COM 1
Error De Precisión Absoluta	+/- 1 % de la escala total para entrada analógica
Durabilidad Eléctrica	100000 ciclos AC-12, 120 v, 240 VA, resistivo 100000 ciclos AC-12, 240 V, 480 VA, resistivo 300000 ciclos AC-12, 120 v, 80 VA, resistivo 300000 ciclos AC-12, 240 V, 160 VA, resistivo 100000 ciclos AC-15, cos phi = 0,35, 120 v, 60 VA, inductivo 100000 ciclos AC-15, cos phi = 0,35, 240 V, 120 VA, inductivo 300000 ciclos AC-15, cos phi = 0,35, 120 v, 18 VA, inductivo 300000 ciclos AC-15, cos phi = 0,35, 240 V, 36 VA, inductivo 100000 ciclos AC-14, cos phi = 0,7, 120 v, 120 VA, inductivo 100000 ciclos AC-14, cos phi = 0,7, 240 V, 240 VA, inductivo 300000 ciclos AC-14, cos phi = 0,7, 120 v, 36 VA, inductivo 300000 ciclos AC-14, cos phi = 0,7, 240 V, 72 VA, inductivo 100000 ciclos DC-12, 24 V, 48 W, resistivo 300000 ciclos DC-12, 24 V, 16 W, resistivo 100000 ciclos DC-13, 24 V, 24 W, inductivo (L/R = 7 ms) 300000 ciclos DC-13, 24 V, 7,2 W, inductivo (L/R = 7 ms)
Frecuencia De Conmutación	20 operaciones de conmutación/minuto con carga máxima
Durabilidad Mecánica	20000000 ciclos para salida del relé
Carga Mínima	1 mA en 5 V DC para salida del relé
Tipo De Protección	Sin protección en 5 A
Tiempo De Rearme	1 s
Capacidad De Memoria	256 kB para aplicación de usuarios y datos RAM con capacidad de sujeción: 10000 instrucciones 256 kB para variables internas RAM
Orejetas Terminales De Anillo	256 kB memoria flash integrada para copia de seguridad de la aplicación y de los datos
Mantenido Ti24	2 GB Tarjeta SD - tipo de cable: opcional)
Tipo De Batería	BR2032 or CR2032X litio no-recargable
Tiempo De Backup	1 año en 25 °C - tipo de cable: por interrupción de fuente de alimentación)
Tiempo De Ejecución Para 1 Kinstrucción	0,3 ms para evento y tarea periódica
Execution Time Per Instruction	0.2 µs Booleano
Exct Time For Event Task	60 µs tiempo de respuesta
Tamaño Máximo De Las Áreas De Objeto	255 %C contadores 8000 %MW palabras de memoria 512 %M bits de memoria 512 %KW palabras constantes 255 %TM temporizadores

Reloj En Tiempo Real	Con
Deriva Del Reloj	<= 30 s/mes en 25 °C
Lazo De Regulación	Regulador PID ajustable hasta 14 lazos simultáneos
Número De Entrada De Contaje	4 entrada rápida (modo HSC) en 100 kHz 32 bits
Counter Function	A/B Monofásico Impulso/dirección
Tipo De Conexión Integrada	Porta USB con capacidad de sujeción: USB 2.0 mini B conector Enlace serie sin aislar serie 1 con capacidad de sujeción: RJ45 conector y L/R = RS485 interface Enlace serie sin aislar serie 2 con capacidad de sujeción: RJ45 conector y L/R = RS232/RS485 interface
Suministro	- tipo de cable: serie)fuente de alimentación de enlace serie, estado 1 5 V, <200 mA
Velocidad De Transmisión	1,2-115,2 kbit/s (115,2 kbit/s por defecto) para long bus de 15 m para RS485 1,2-115,2 kbit/s (115,2 kbit/s por defecto) para long bus de 3 m para RS232 480 Mbit/s para USB
Communication Port Protocol	Porta USB, estado 1 USB protocolo - SoMachine-Red Enlace serie sin aislar, estado 1 Modbus protocolo maestro/esclavo - RTU/ASCII o Red SoMachine
Señalizaciones En Local	PWR, estado 1 1 LED - tipo de cable: verde) RUN, estado 1 1 LED - tipo de cable: verde) Error de módulo (ERR), estado 1 1 LED - tipo de cable: rojo) Tarjeta SD de acceso (SD), estado 1 1 LED - tipo de cable: verde) BAT, estado 1 1 LED - tipo de cable: rojo) SL1, estado 1 1 LED - tipo de cable: verde) SL2, estado 1 1 LED - tipo de cable: verde) Estado de E/S, estado 1 1 LED por canal - tipo de cable: verde)
Consecutivo, Seguido, Continuo, Adosado	bornero de tornillo extraíble para entradas bornero de tornillo extraíble para salidas bornero, 3 terminales para conexión de la fuente de alimentación de 24 V CC conector, 4 terminales para entradas analógicas USB 2.0 mini B conector para un terminal de programación
Maximum Cable Distance Between Devices	Cable apantallado, estado 1 <10 m para entrada rápida Cable sin apantallar, estado 1 <30 m para salida Cable sin apantallar, estado 1 <30 m para entrada digital Cable sin apantallar, estado 1 <1 m para entrada analógica
Aislamiento	Entre la entrada y la lógica interna en 500 V AC Sin aislamiento entre la entrada analógica y la lógica interna Sin aislamiento entre las entradas analógicas Entre el suministro y la tierra en 1500 V AC Entre alimentación y masa del sensor en 500 V AC Entre la entrada y la tierra en 500 V AC Entre la salida y la tierra en 1500 V AC Entre el suministro y la lógica interna en 2300 V AC Entre alimentación del sensores y la lógica interna en 500 V AC Entre la salida y la lógica interna en 2300 V AC Entre el terminal Ethernet y la lógica interna en 500 V AC Entre el suministro y la fuente de alimentación del sensor en 2300 V AC
Marcado	CE
Fuente De Alimentación De Detector	24 V CC en 250 mA suministrado por el controlador
Soporte De Montaje	Tipo de tapón TH35-15 carril acorde a IEC 60715 Tipo de tapón TH35-7.5 carril acorde a IEC 60715 placa o panel con juego de fijación
Altura	90 mm
Profundidad	70 mm
Ancho	110 mm
Peso Del Producto	0,395 kg

Entorno

Normas	IEC 61131-2 UL 508 CAN/CSA C22.2 No. 213 IACS E10 ANSI/ISA 12-12-02
Certificaciones De Producto	LR ABS DNV-GL RCM cULus generador CE UKCA cULus HazLoc
Características Ambientales	Ubicación peligrosa y ordinaria
Resistencia A Descargas Electroestáticas	8 kV en aire acorde a IEC 61000-4-2 4 kV en contacto acorde a IEC 61000-4-2
Resistencia A Los Campos Electromagnéticos	10 V/m 80 MHz...1 GHz acorde a IEC 61000-4-3 3 V/m 1.4 GHz...2 GHz acorde a IEC 61000-4-3 1 V/m 2...2.7 GHz acorde a IEC 61000-4-3
Resistencia A Campos Magnéticos	30 A/m 50/60 Hz acorde a IEC 61000-4-8
Resistencia A Transitorios Rápidos	2 kV acorde a IEC 61000-4-4 - tipo de cable: líneas de alimentación) 2 kV acorde a IEC 61000-4-4 - tipo de cable: salida relé) 1 kV acorde a IEC 61000-4-4 - tipo de cable: E/S) 1 kV acorde a IEC 61000-4-4 - tipo de cable: línea Ethernet) 1 kV acorde a IEC 61000-4-4 - tipo de cable: enlace serie)
Resistencia A Sobretensiones	2 kV líneas de potencia (AC) modo común acorde a IEC 61000-4-5 2 kV salida relé modo común acorde a IEC 61000-4-5 1 kV E/S modo común acorde a IEC 61000-4-5 1 kV cable apantallado modo común acorde a IEC 61000-4-5 0,5 kV líneas de potencia (DC) modo diferencial acorde a IEC 61000-4-5 1 kV líneas de potencia (AC) modo diferencial acorde a IEC 61000-4-5 1 kV salida relé modo diferencial acorde a IEC 61000-4-5 0,5 kV líneas de potencia (DC) modo común acorde a IEC 61000-4-5
Resistance To Conducted Disturbances, Induced By Radio Frequency Fields	10 V 0,15...80 MHz acorde a IEC 61000-4-6 3 V 0.1...80 MHz acorde a especificación Marina (LR, ABS, DNV, GL) 10 V frecuencia de punto (2, 3, 4, 6.2, 8.2, 12.6, 16.5, 18.8, 22, 25 MHz) acorde a especificación Marina (LR, ABS, DNV, GL)
Soporte De Sujeción De Cables	Emissiones conducidas 79 dBµV/m QP/66 dBµV/m AV (líneas de potencia (AC)) en 0,15...0,5 MHz acorde a IEC 55011 Emissiones conducidas 73 dBµV/m QP/60 dBµV/m AV (líneas de potencia (AC)) en 0,5...300 MHz acorde a IEC 55011 Emissiones conducidas 120...69 dBµV/m QP (líneas de alimentación) en 10...150 kHz acorde a IEC 55011 Emissiones conducidas 63 dBµV/m QP (líneas de alimentación) en 1,5...30 MHz acorde a IEC 55011 Emissiones radiadas 40 dBµV/m QP Clase A (10 m) en 30...230 MHz acorde a IEC 55011 Emissiones conducidas 79...63 dBµV/m QP (líneas de alimentación) en 150...1500 kHz acorde a IEC 55011 Emissiones radiadas 47 dBµV/m QP Clase A (10 m) en 200...1000 MHz acorde a IEC 55011
Inmunidad A Microcortes	10 ms
Temperatura Ambiente De Funcionamiento	-10...55 °C - tipo de cable: instalación horizontal) -10...35 °C - tipo de cable: instalación vertical)
Temperatura Ambiente De Almacenamiento	-25...70 °C
Humedad Relativa	10...95 %, sin condensación - tipo de cable: en operación) 10...95 %, sin condensación - tipo de cable: en almacenamiento)
Grado De Protección Ip	IP20 con cub. protec. colocada
Grado De Contaminación	<= 2
Altitud Máxima De Funcionamiento	0...2000 m
Altitud De Almacenamiento	0...3000 m

Resistencia A Las Vibraciones	3.5 mm en 5...8,4 Hz en carril simétrico 3.5 mm en 5...8,4 Hz en Montaje en panel 1 gn en 8,4...150 Hz en carril simétrico 1 gn en 8,4...150 Hz en Montaje en panel
Resistencia A Los Choques	98 m/s ² para 11 ms

Unidades de embalaje

Tipo De Unidad De Paquete 1	PCE
Número De Unidades En El Paquete 1	1
Paquete 1 Altura	11,116 cm
Paquete 1 Ancho	14,219 cm
Paquete 1 Longitud	15,643 cm
Paquete 1 Peso	640,0 g
Tipo De Unidad De Paquete 2	CAR
Número De Unidades En El Paquete 2	20
Paquete 2 Altura	29,1 cm
Paquete 2 Ancho	39,5 cm
Paquete 2 Longitud	56,3 cm
Paquete 2 Peso	13,87 kg
Tipo De Unidad De Paquete 3	P12
Número De Unidades En El Paquete 3	240
Paquete 3 Altura	120,0 cm
Paquete 3 Ancho	105,0 cm
Paquete 3 Longitud	80,0 cm
Paquete 3 Peso	164 kg

Información Logística

País De Origen	ES
-----------------------	----

Sostenibilidad

La etiqueta **Green Premium™** es el compromiso de Schneider Electric para ofrecer productos con el mejor desempeño ambiental. Green Premium promete cumplir con las regulaciones más recientes, transparencia en cuanto al impacto ambiental, así como productos circulares y de bajo CO₂.

La **guía para evaluar la sostenibilidad de los productos** es un white paper que aclara los estándares globales de etiqueta ecológica y cómo interpretar las declaraciones ambientales.

[Obtenga más información sobre Green Premium >](#)

[Guía para evaluar la sostenibilidad del producto >](#)



Transparencia RoHS/REACH

Rendimiento de la sostenibilidad

Sin Mercurio

Información Sobre Exenciones De RoHS [Sí](#)

Sin Pvc

Certificaciones y estándares

Reglamento Reach

[Declaración de REACH](#)

Directiva RoHS Ue

Cumplimiento proactivo (producto fuera del alcance de la normativa RoHS UE)

Normativa De RoHS China

[Declaración RoHS China](#)

Comunicación Ambiental

[Perfil ambiental del producto](#)

Raee

En el mercado de la Unión Europea, el producto debe desecharse de acuerdo con un sistema de recolección de residuos específico y nunca terminar en un contenedor de basura.

Perfil De Circularidad

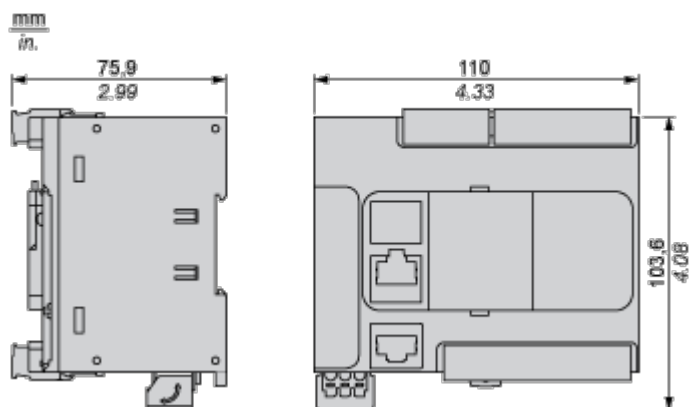
[Información de fin de vida útil](#)

Hoja de características del producto

TM221C24R

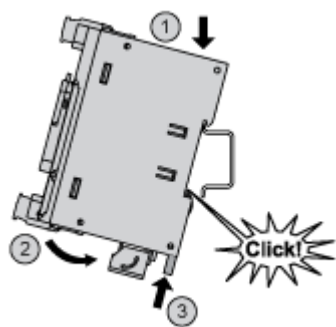
Esquemas de dimensiones

Dimensiones

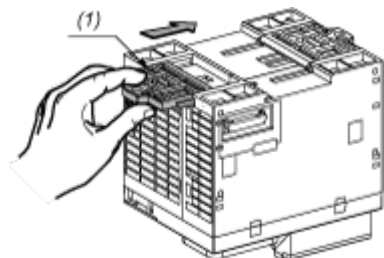


Montaje y aislamiento

Montaje en un segmento

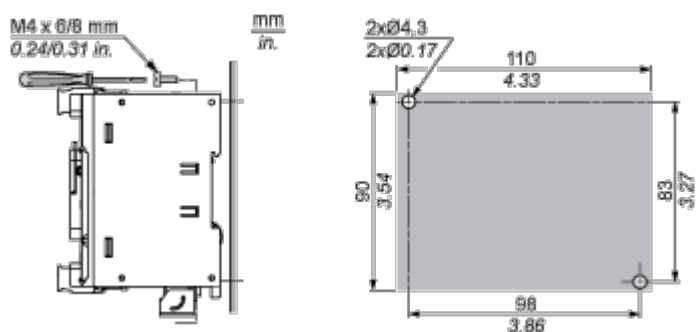


Montaje directo sobre la superficie de un panel



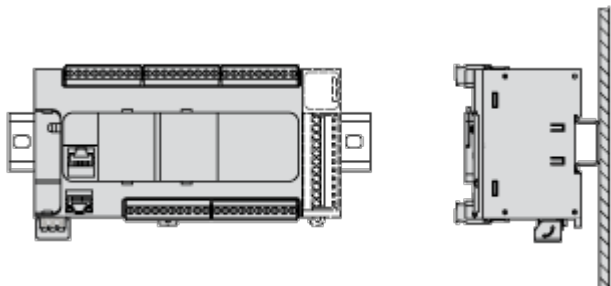
(1) Instalar una regleta de montaje

Disposición de los orificios de montaje



Montaje

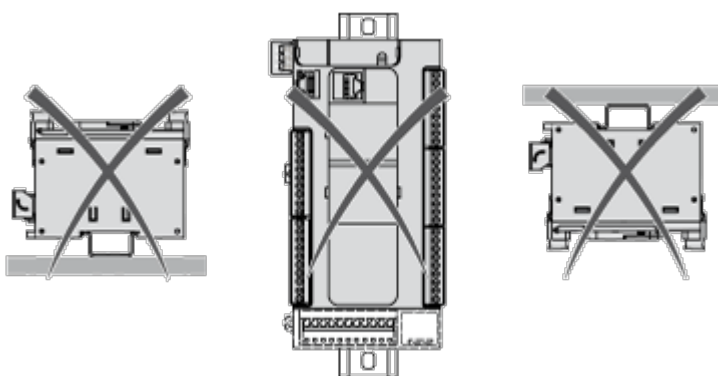
Posición de montaje correcta



Posición de montaje aceptable

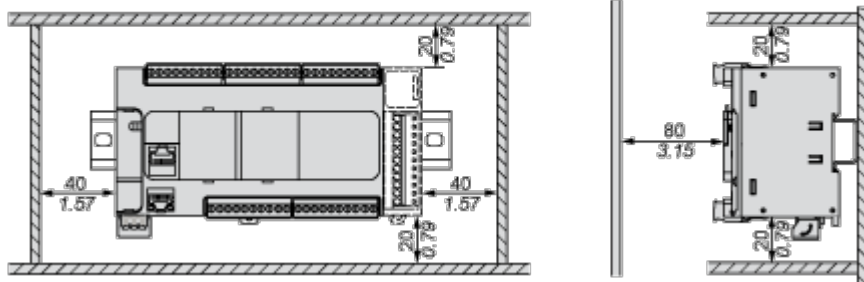


Posición de montaje incorrecta



Distancia

mm
in.



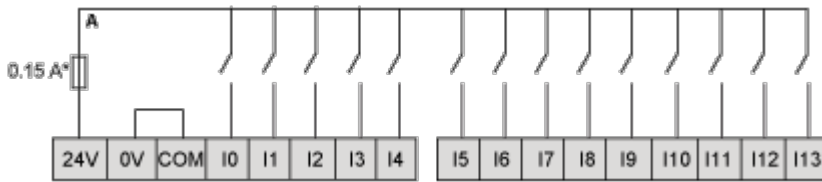
Hoja de características del producto

TM221C24R

Conexiones y esquema

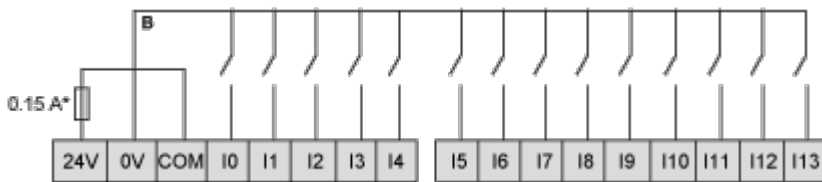
Entradas digitales

Diagrama de cableado (lógica positiva)



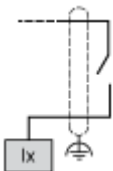
(*) Fusible tipo T

Diagrama de cableado (lógica negativa)



(*) Fusible tipo T

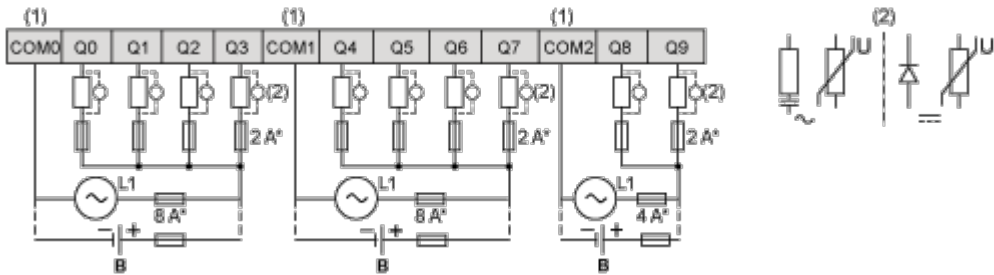
Conexión de las entradas rápidas



I0, I1, I6, I7

Salidas de relé

Lógica negativa (común negativo)



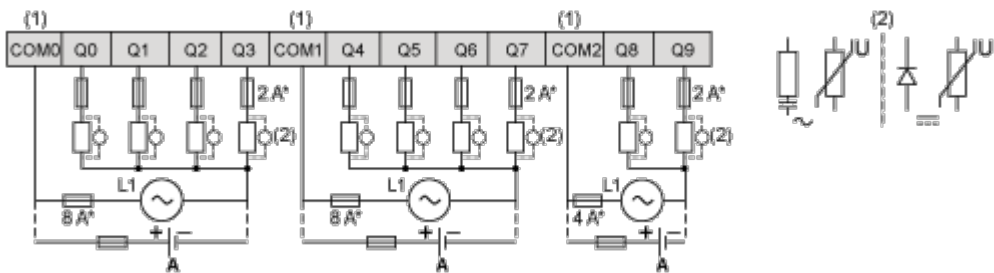
(*) Fusible tipo T

(1) Los terminales COM0, COM1 y COM2 no están conectados internamente.

(2) Para mejorar la vida útil de los contactos y como protección contra posibles daños por carga inductiva, debe conectar en paralelo un diodo de ejecución libre a cada una de las cargas inductivas de CC o en paralelo una supresión RC a cada una de las cargas inductivas de CA.

B Cableado de común negativo (lógica negativa)

Lógica positiva (común positivo)



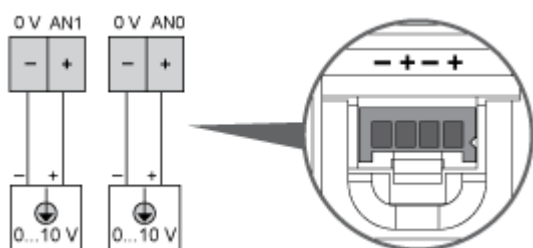
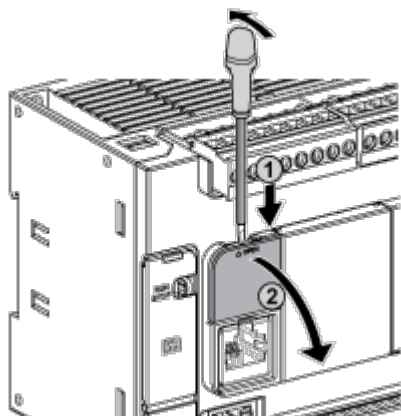
(*) Fusible tipo T

(1) Los terminales COM0, COM1 y COM2 no están conectados internamente.

(2) Para mejorar la vida útil de los contactos y como protección contra posibles daños por carga inductiva, debe conectar en paralelo un diodo de ejecución libre a cada una de las cargas inductivas de CC o en paralelo una supresión RC a cada una de las cargas inductivas de CA.

A Cableado de común positivo (lógica positiva)

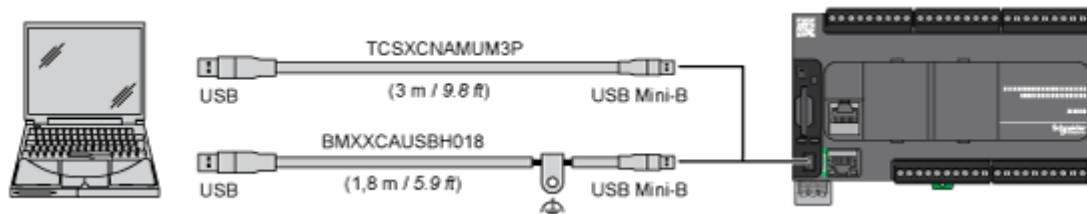
Entradas analógicas



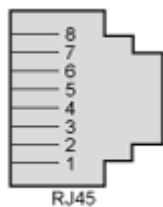
Los polos (-) se conectan internamente.

Pin	Color del cable
0 V	Negro
AN1	Rojo
0 V	Negro
AN0	Rojo

Conexión USB mini B



Conexión SL1

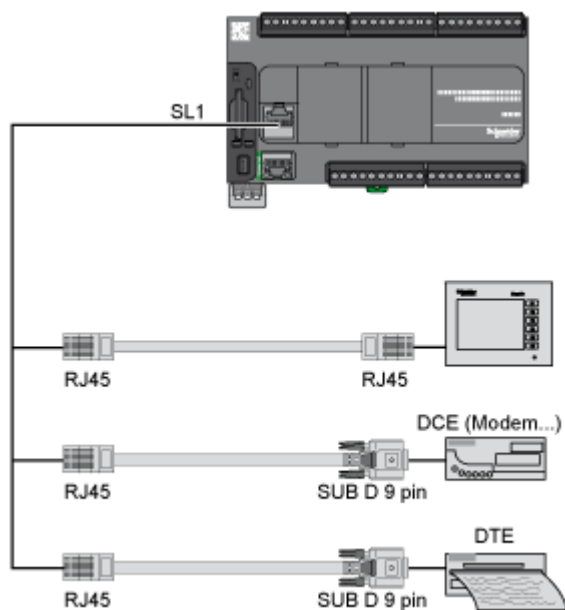


SL1

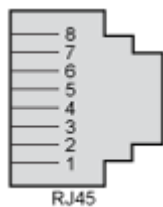
N.º	RS232	RS485
1	RxD	N.C.
2	TxD	N.C.
3	RTS	N.C.
4	N.C.	D1
5	N.C.	D0
6	CTS	N.C.
7	N. C.*	5 V CC
8	Común	Común

N.C.: no conectado

*: 5 V CC entregados por el controlador. No conectar.



Conexión SL2



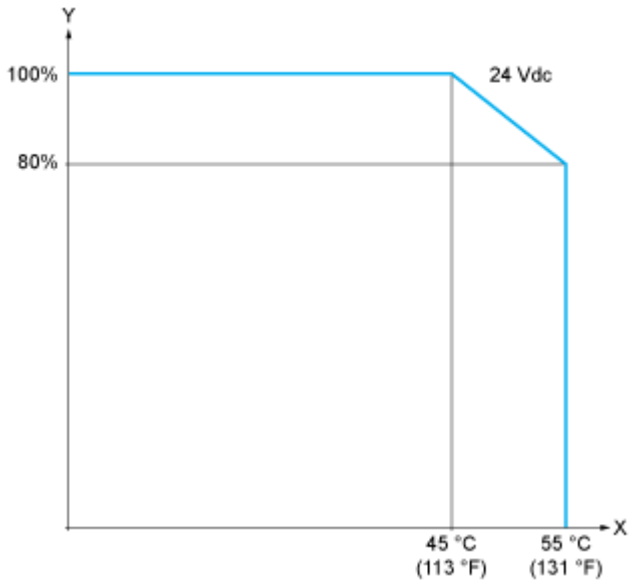
N.º	RS485
1	N.C.
2	N.C.
3	N.C.
4	D1
5	D0
6	N.C.
7	N.C.
8	Común

N.C.: no conectado

Curvas de rendimiento

Curvas de desclasificación

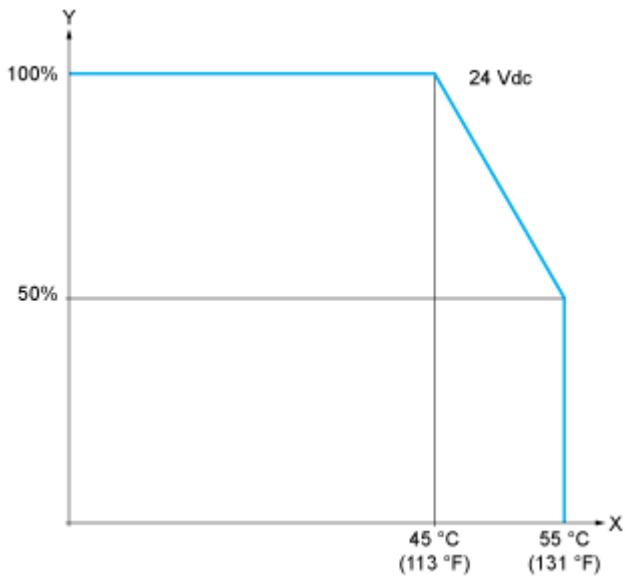
Entradas digitales incrustadas (sin cartucho)



X: Temperatura ambiente

Y: Relación de entradas simultáneas en ON

Entradas digitales incrustadas (con cartucho)



X: Temperatura ambiente

Y: Relación de entradas simultáneas en ON